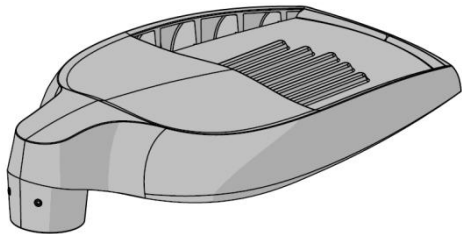
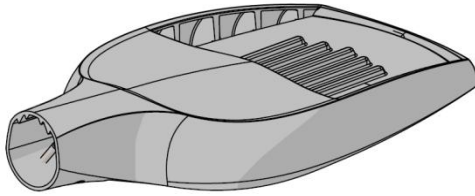


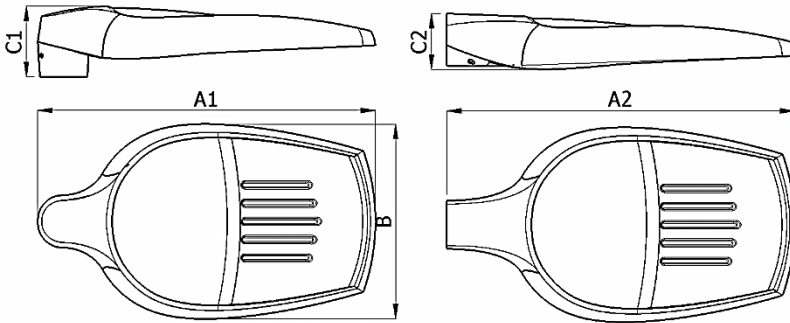
TWEET

S1-S2-S3 / X1-X2-X3



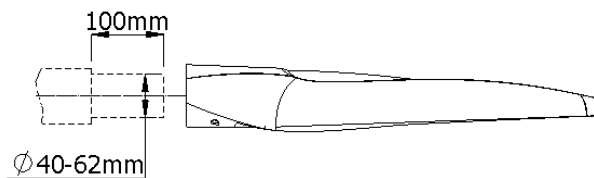
CE			
IEC EN 60598	IP66		
		RoHS	
220-240V 50Hz			

	IK		SCx	H max
S1/X1	10/08	7,5kg	0,05m ²	10m
S2/X2	08/08	9kg	0,06m ²	12m
S3/X3	08/08	11kg	0,07m ²	14m

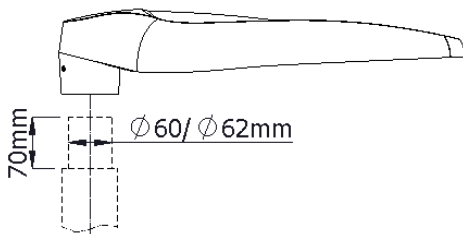


	A1	A2	B	C1	C2
S1/X1	554	573	320	116	93
S2/X2		673	380		95
S3/X3		773	400		98

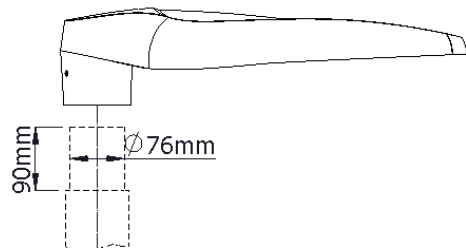
S1/X1-S2/X2-S3/X3 LAT



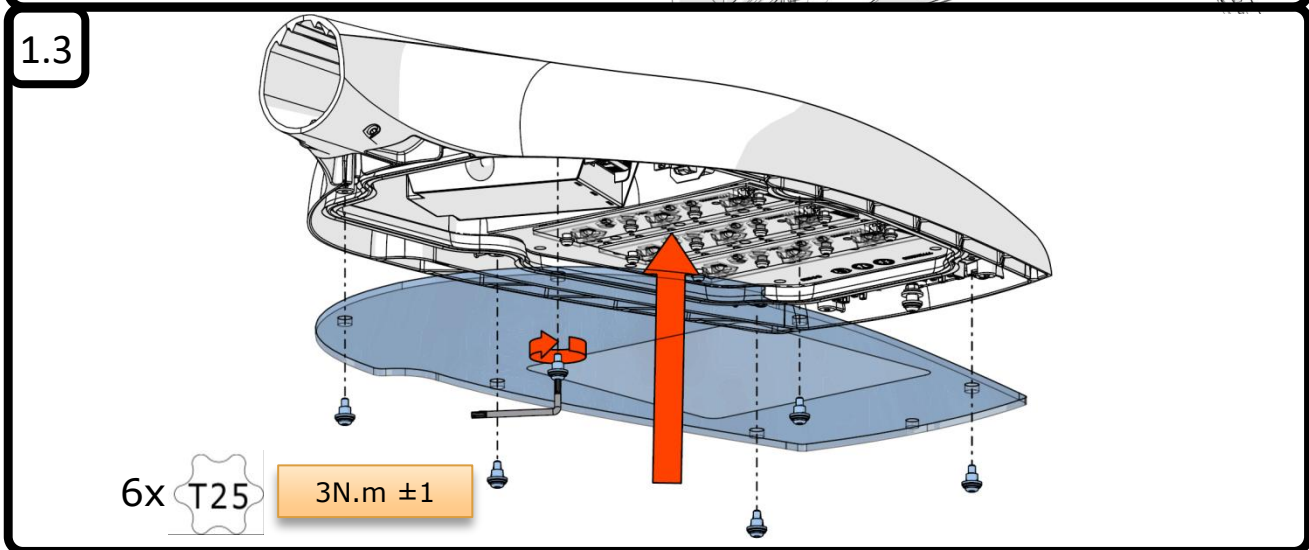
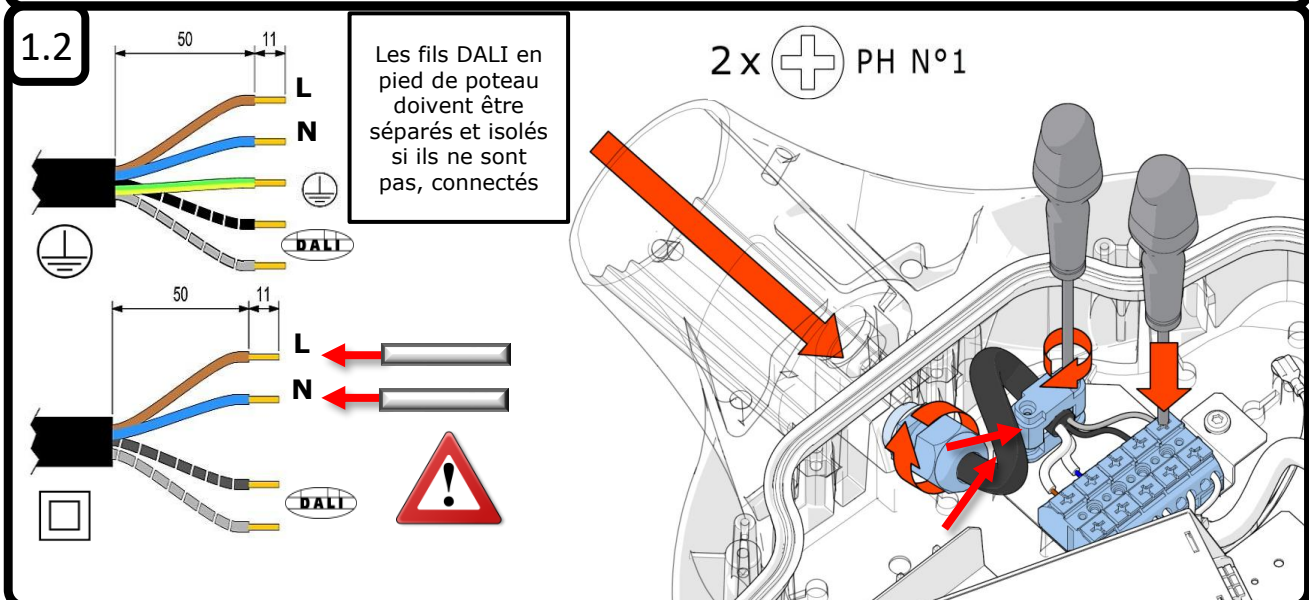
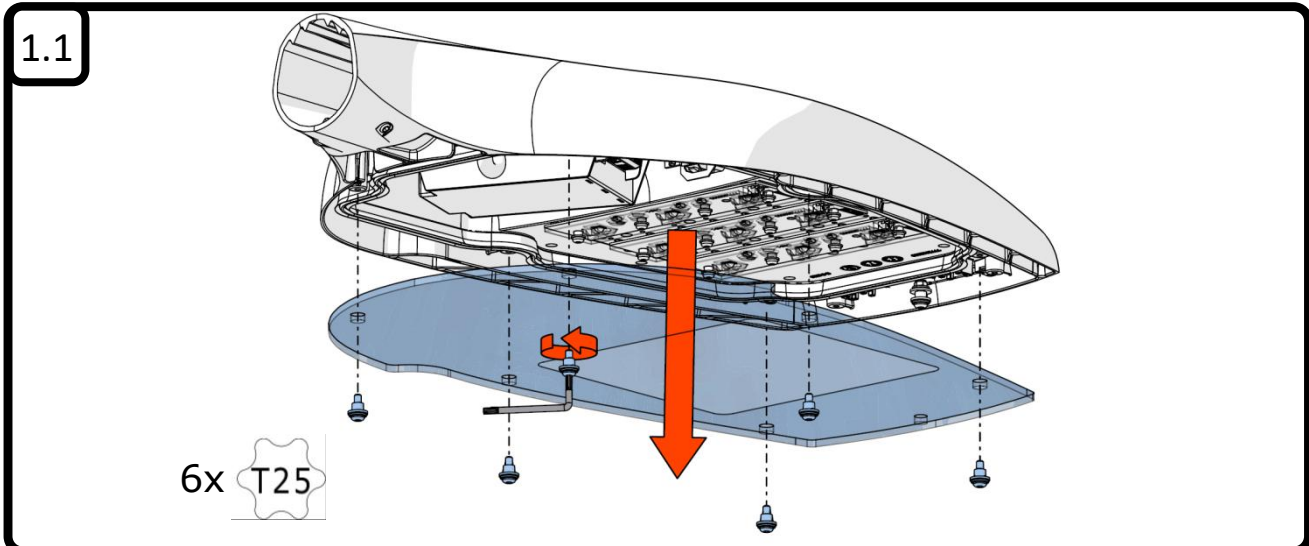
S1/X1 TOP60



S1/X1 TOP76

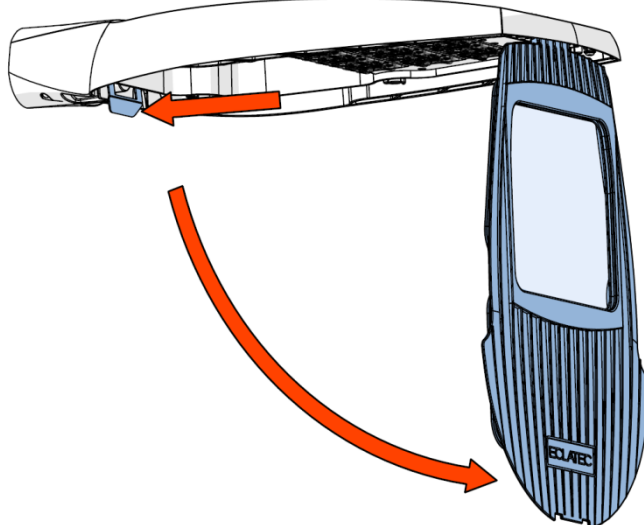


La source lumineuse contenue dans ce luminaire ne doit être remplacée que par le fabricant ou son agent de maintenance ou une personne de qualification équivalente.

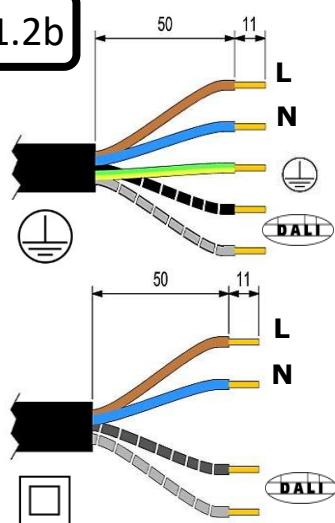


La source lumineuse contenue dans ce luminaire ne doit être remplacée que par le fabricant ou son agent de maintenance ou une personne de qualification équivalente.

1.1b

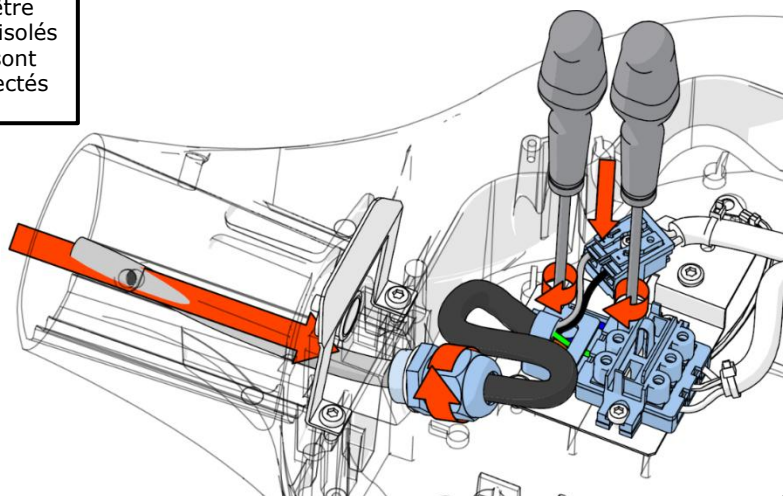


1.2b

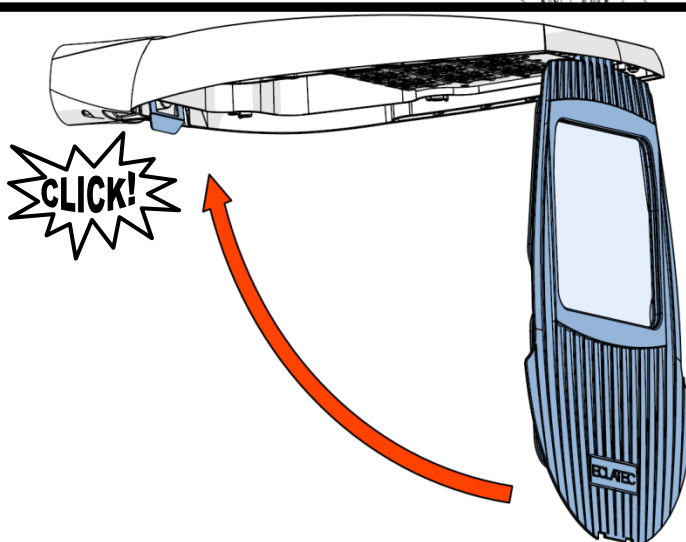


Les fils DALI en pied de poteau doivent être séparés et isolés si ils ne sont pas, connectés

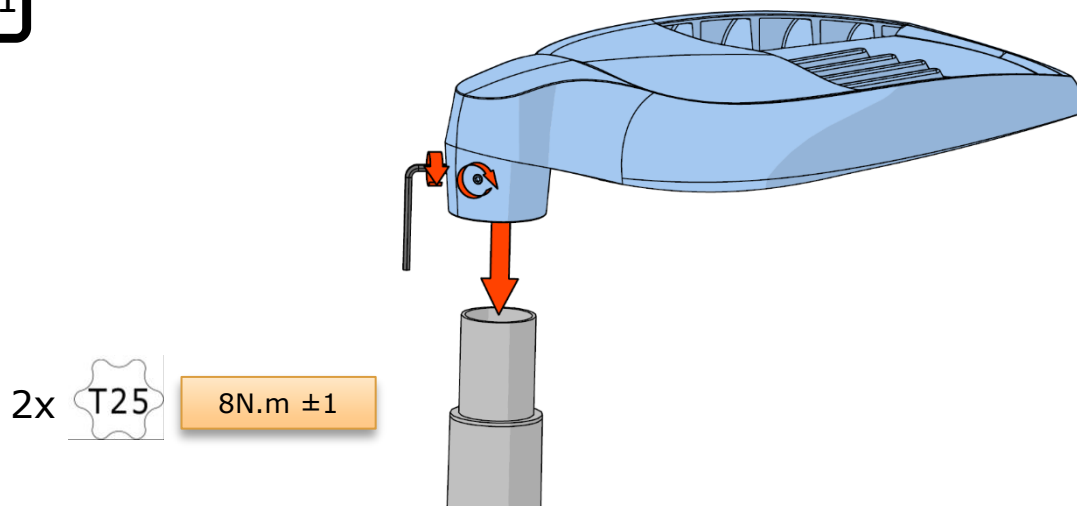
2 x  PH N°1



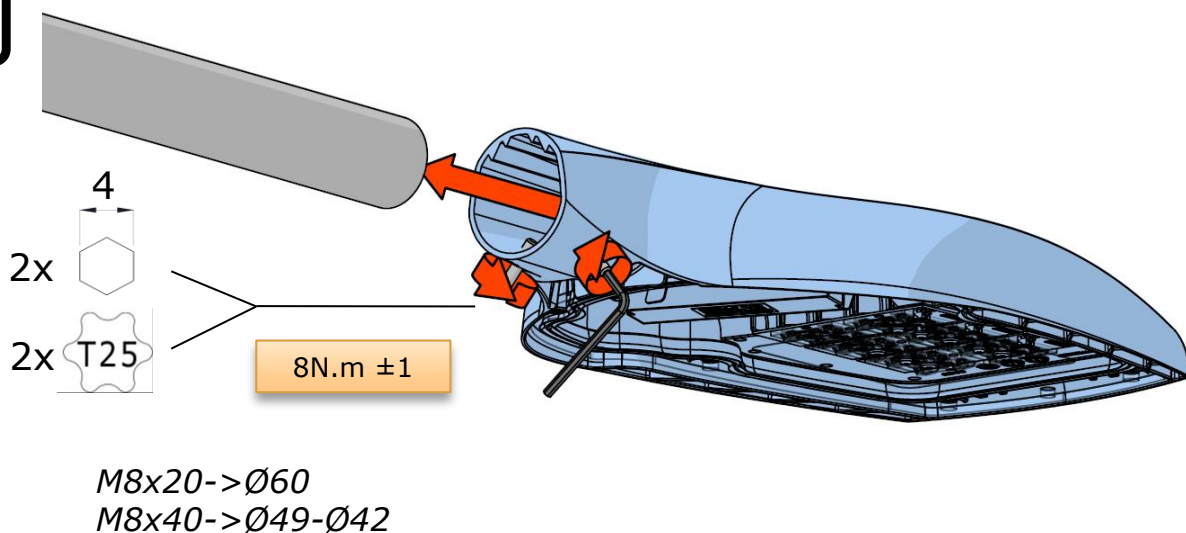
1.3b



2.1



2.2



Autres notices et modes opératoires

