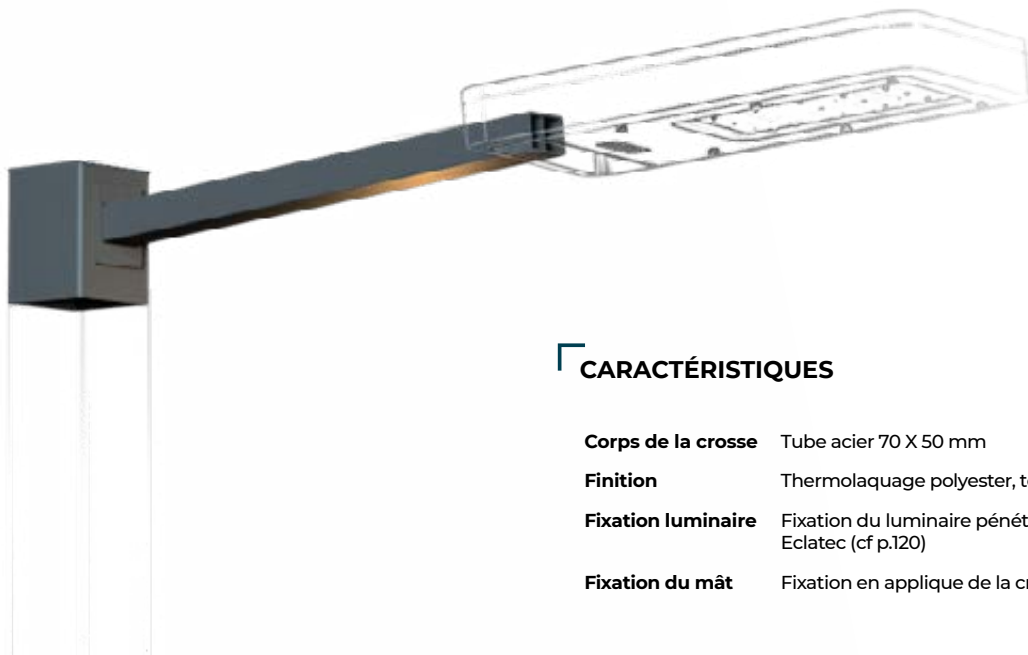


CROSSE MAKA

Design : ECLATEC



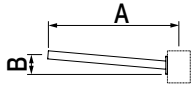
CARACTÉRISTIQUES

Corps de la crosse	Tube acier 70 X 50 mm
Finition	Thermolaquage polyester, teintes au choix
Fixation luminaire	Fixation du luminaire pénétrant standard Eclatec (cf p.120)
Fixation du mât	Fixation en applique de la crosse sur le mât

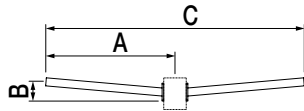
68



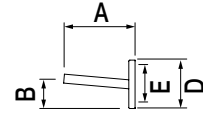
Crosse MAKA
Saillie 500 mm
Luminaire PIXEL 1



crosse MAKAs simple feu



crosse MAKAs double feu



applique murale MAKAs

	Dimensions (mm)					Inclinaison (degrés)	Poids (kg)	SCx (m ²)
	A	B	C	D ⁽¹⁾	E ⁽²⁾			
Simple feu	500	90	-	-	-	5	2,7	0,03
	800	120	-	-	-	5	4,3	0,05
	1000	135	-	-	-	5	5,4	0,07
	1200	150	-	-	-	5	6,4	0,08
Double feu	500	90	1000	-	-	5	5,4	0,06
	800	120	1600	-	-	5	8,6	0,10
	1000	135	2000	-	-	5	10,8	0,13
	1200	150	2400	-	-	5	12,8	0,16
Applique murale	400	145	-	270	210	5	2,9	0,04

(1) D : hauteur de patin, (2) E : entraxe de fixation

Crosse MAKAs
Saillie 1000 mm
Luminaire PIXEL 1

Crosse MAKAs
Saillie 500 mm
Luminaire ALOA
Applique contre-feu MAKAs
Saillie 500 mm
Luminaire ALOA

Applique MAKAs
Saillie 400 mm
Luminaire PIXEL 1