

ENZO

Design : ECLATEC



ECLATEC





ENZO

Design : ECLATEC

“Transformer les
espaces pour créer de
l’émotion”

ENZO

Une gamme technique et créatrice d'ambiance



SMART **ZD4**⁴

- ZD4i
- Bluetooth
- DALI - DMX
- Télégestion



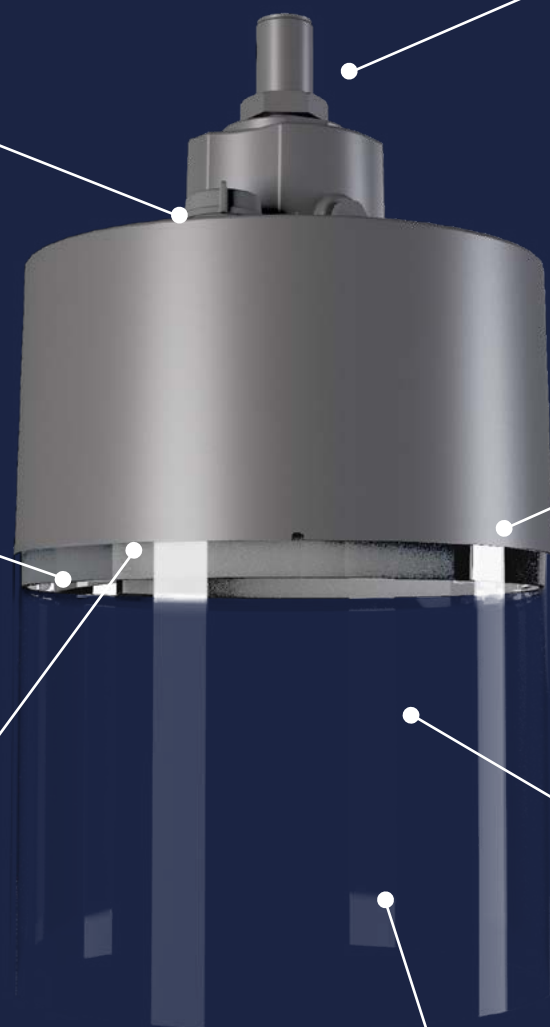
Des ambiances colorées

- RGBW



Des finitions soignées

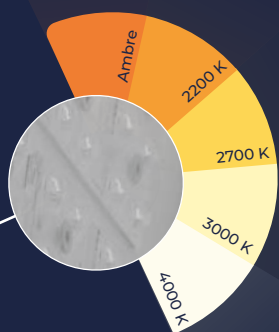
- Esthétique sobre, sans discontinuité



Des motifs personnalisables

Différentes combinaisons d'installation

- Caténaire
- Suspendue SM27 PDG
- Applique top de mât et mural



LED haute performance

- Tunable White



Un effet bougie



Inspirations

“Marcher,
c'est habiter
le monde
autrement.”

Sylvain Tesson





Inspirations

*“La beauté
d'une ville
se révèle au
crépuscule.”*

Tadao Ando





Inspirations

“La vraie
lumière
vient de la
rencontre.”

Albert Camus





Inspirations

“L'eau est la
matière de la
lumière.”

Gaston Bachelard





Ressources

Techniques

ENZO 1



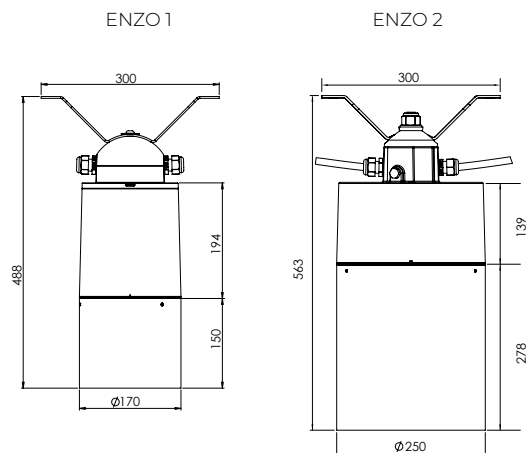
ENZO 2



Descriptif général

Modèle	ENZO 1	ENZO 2
Corps du luminaire	Fonderie d'aluminium injecté	
Motif décoratif	BULLE, VENGA, LIN ou personnalisable sur étude	
Vasques	PPS : Polycarbonate Plane Structurée MHC : Méthacrylate Haute Claire avec sous face structurée	
Finition	Thermolaquage polyester, teintes au choix	
Résistance aux chocs	IK 10	
Étanchéité	Degré d'étanchéité IP 66 selon norme EN 60 529 Joint en silicone extrudé Respiration du luminaire par filtre à charbon actif	
Dimensions (diam. x h) vasque haute hors fixation	170 x 344 mm	250 x 417 mm
Poids	3,5 kg	5,7 kg
SCx	0,06 m ²	0,1 m ²
Bilan matière	Fiche PEP (Profil Environnemental Produit) disponible sur demande	
Classe électrique	Classe I ou II	

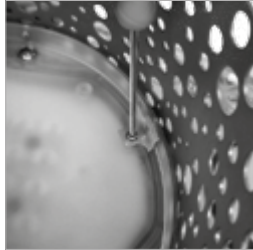
Filaires



Maintenance

Maintenance de l'appareillage

Retrait du module LED en partie inférieure par 3 vis, filin de sécurité
Platine appareillage amovible par 3 vis



Interfaces mécaniques



CATÉNAIRE : fixation caténaire inclinable $\pm 15^\circ$ sur câble diamètre 6 à 14 mm



CATELUX : fixation SM dima 27 PDG, câble mécanique de 5 à 14 mm



SUSPENDUE : fixation top mamelon $\varnothing 27$ PDG pour ENZO 2



APPLIQUE : top de mat et murale pour ENZO 1

Motifs décoratifs



Motif BULLE



Motif VENGA



Motif LIN



Option motif personnalisé (selon étude)

Sources & distribution photométriques

	ENZO 1	ENZO 2
Sources	1 BLS 8 1 BLS RGBW ⁽²⁾ 1 BLS 8 et 1 BLS RGBW ⁽²⁾	1 BLS 8, 2 BLS 8 ou 24 LED AXEL 1 ou 2 BLS RGBW ⁽²⁾ 1 BLS 8 et 1 BLS RGBW ⁽²⁾
Température de couleurs	Ambre*, 2200 K, 2700 K, 3000 K ou 4000 K	
Lentilles et distributions	QUADRALENS : ERS, ERL, ECa, LRS, LRL, ERE, ETS, PFA, EPD, EPC	
Courant d'alimentation	Ajustable jusqu'à 700 mA ⁽¹⁾	

*Environ 1800K (1) $I > 700$ mA possible sur demande, (2) Couleur à définir suivant son code RVB disponible sur internet.
E/L/P : Eclairage/Luminance/Projection, R/C/T/F/P : Route/Circulaire/Trottoir/Faisceau/Passage piéton, E/S/L/A/D/G : Etroite/Standard/Large/Asymétrique/Droite/Gauche,

Smart

	ENZO 1	ENZO 2
Au point lumineux		
Courant d'alimentation ajustable (driver ou pied de poteau)	✓	✓
Abaissements (driver, pied de poteau ou Bluetooth)	✓	✓
Protocoles DALI - DMX	✓	✓
Prédispositions Smart-Ready® (ZD4i)	-	✓
En réseau local		
Détection communicante filaire	✓	✓
Détection communicante sans fil	✓	✓
Télégestion		
Télégestion WIZARD	-	✓

CONFORMITÉ À L'ARRÊTÉ « LIMITATION DES NUISANCES LUMINEUSES » DU 27 DÉCEMBRE 2018 [hors zones de restriction spécifiques] :

Toutes versions du luminaire ENZO :

- ULR du luminaire : inférieur à 1%
- Code de Flux CIE n°3 : supérieur à 95 %
- Températures de couleur (version BLS : 2700 K à 3000 K)
- Densité surfacique déterminée par le bureau d'études ECLATEC après analyse des données du projet
- Lumière intrusive :
 - en option, coupe-flux adaptables sur sources LED
 - préconisations d'installation permettant de définir l'intrusion lumineuse
- Fourniture par flashcode de l'ensemble des informations obligatoires nécessaires au gestionnaire









ECLATEC

41 rue Lafayette, CS 20069 Maxéville
54528 Laxou cedex, France
Tél : +33 (0)3 83 39 38 00
www.eclatec.com



ecosystème

Toute reproduction de ce document est interdite sans l'autorisation préalable écrite d'ECLATEC - Copyright ECLATEC - Document et photographies non contractuels. La description des appareils ainsi que les cotes mentionnées ne sont données qu'à titre indicatif et ne sauraient constituer un engagement pour notre société qui se réserve le droit d'y apporter sans préavis toutes les modifications qu'elle jugera nécessaires. Service Communication Eclatec - Crédits photographiques : ©Eclatec, ©iStock, © Agence TEM paysage

Edition
01/2026