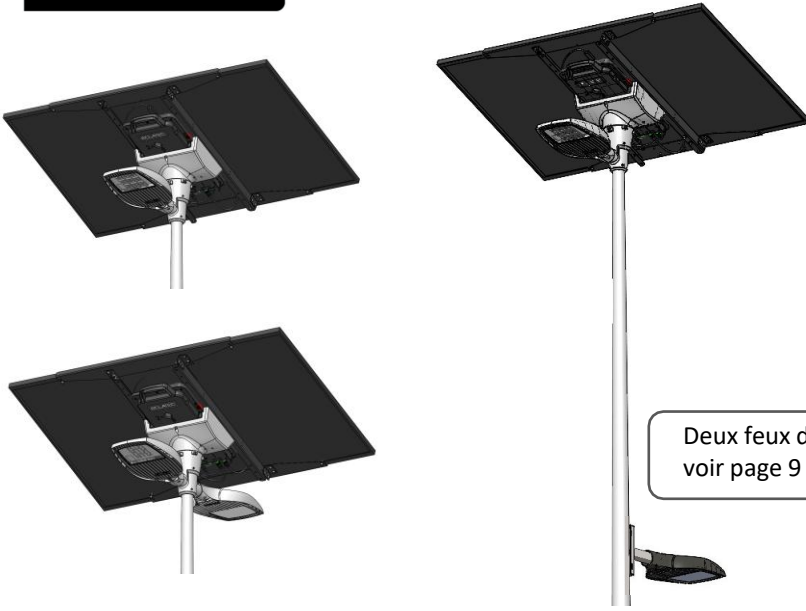
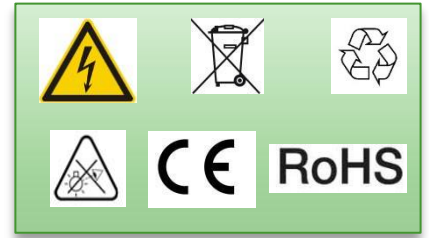


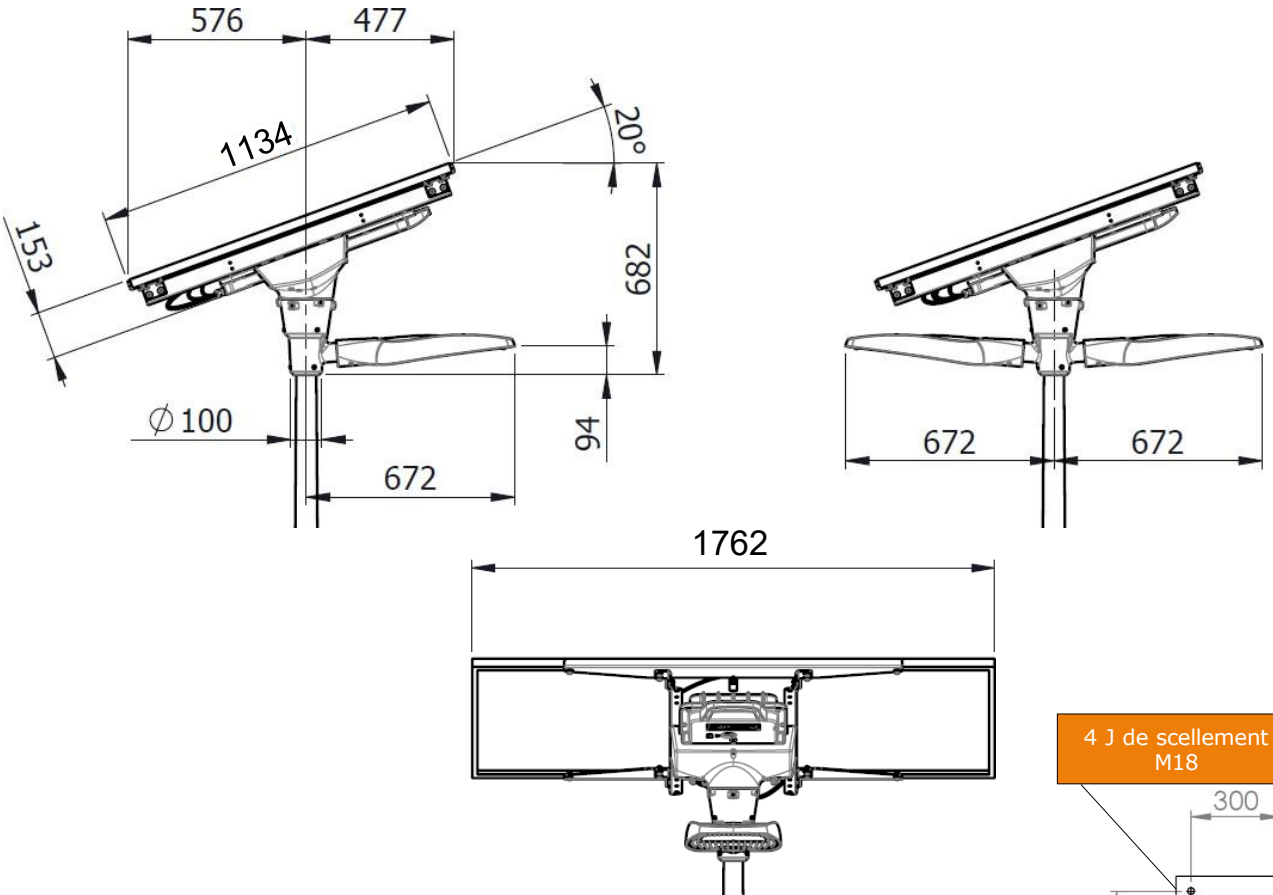
ECLATEC

SUNPOLE C



Deux feux décalés
voir page 9

		IK	kg	SCx
C1		08	60kg	1,07m ²
C2		08	65kg	1,11m ²



Mât Spécifique suivant EN40 ø60-62 sans portillon
Hauteur d'emmanchement 180 mm

Date de mise en service

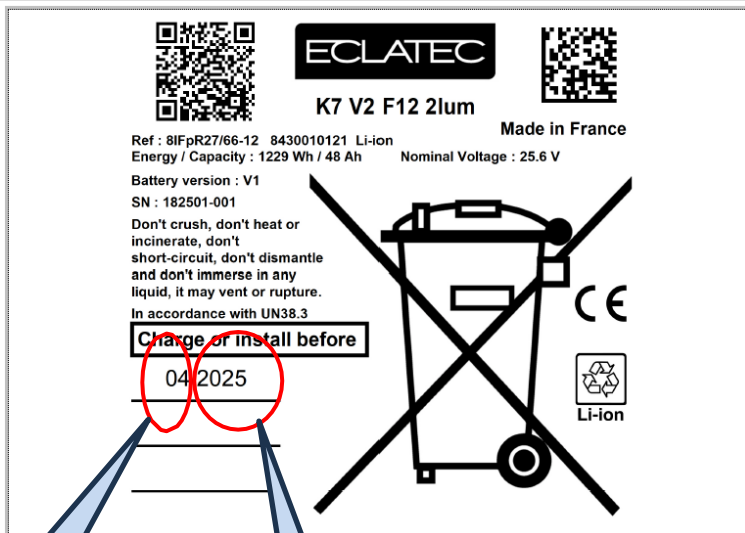
La mise en service doit être faite avant la fin du mois de la date indiquée sur l'emballage.
Dès l'installation terminée, merci de suivre un de ces liens afin de déclarer la date de mise en service.
<https://forms.office.com/e/xLx8x2EAD6>



En cas de dépassement de cette date, contactez votre agent commercial ECLATEC.

Pour les **configurations avec antenne WIZARD** sur le luminaire,
Qui correspondent aux profils nocturnes avec **abaissements et ou détections à heures fixes, détection communicante et télégestion WIZARD** :

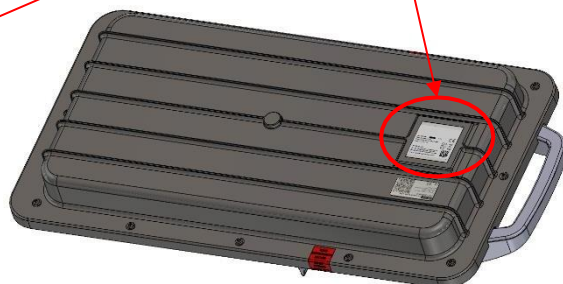
- La programmation doit se faire après installation et le luminaire doit être sous tension :
A réaliser de nuit, ou de jour en déconnectant le panneau solaire.
- En l'absence de programmation, le luminaire fonctionne à 75% de sa puissance :
Risque de décharge rapide de la batterie, notamment en hiver (profil nocturne à programmer souvent moins énergivore).



N° de mois

Année

Etiquette présente sur
le carton d'emballage
et sur la cassette



Fonctionnement du candélabre solaire

Utilisation normale



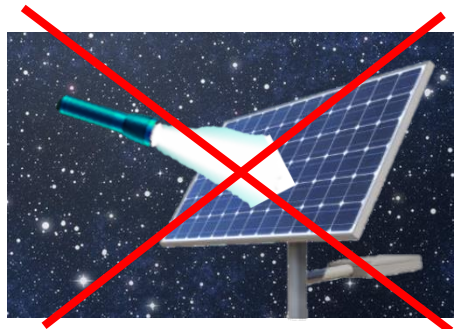
Le panneau photovoltaïque orienté vers le sud génère de l'électricité grâce à l'énergie solaire durant la journée. L'électricité produite est alors stockée dans la batterie.



Le coucher et le lever du soleil sont détectés par la mesure de la tension aux bornes du panneau photovoltaïque.



Le panneau photovoltaïque ne tolère aucune ombre à sa surface (arbres, maisons,...) qui pourrait réduire sensiblement la production d'électricité et par conséquent nuire à la charge de la batterie.



Le panneau photovoltaïque ne doit pas être soumis à un éclairage artificiel pendant la nuit. La pollution lumineuse pourrait engendrer une tension aux bornes du panneau photovoltaïque qui éteindrait le luminaire.

L'étude d'éclairage et le dimensionnement énergétique des ensembles sont déterminés d'après les valeurs moyennes mensuelles d'ensoleillement relevées sur 15 années consécutives.

En cas de conditions d'ensoleillement plus défavorables et prolongées, le système réduira la puissance d'éclairage afin d'augmenter l'autonomie et d'éviter l'extinction totale du luminaire à terme.

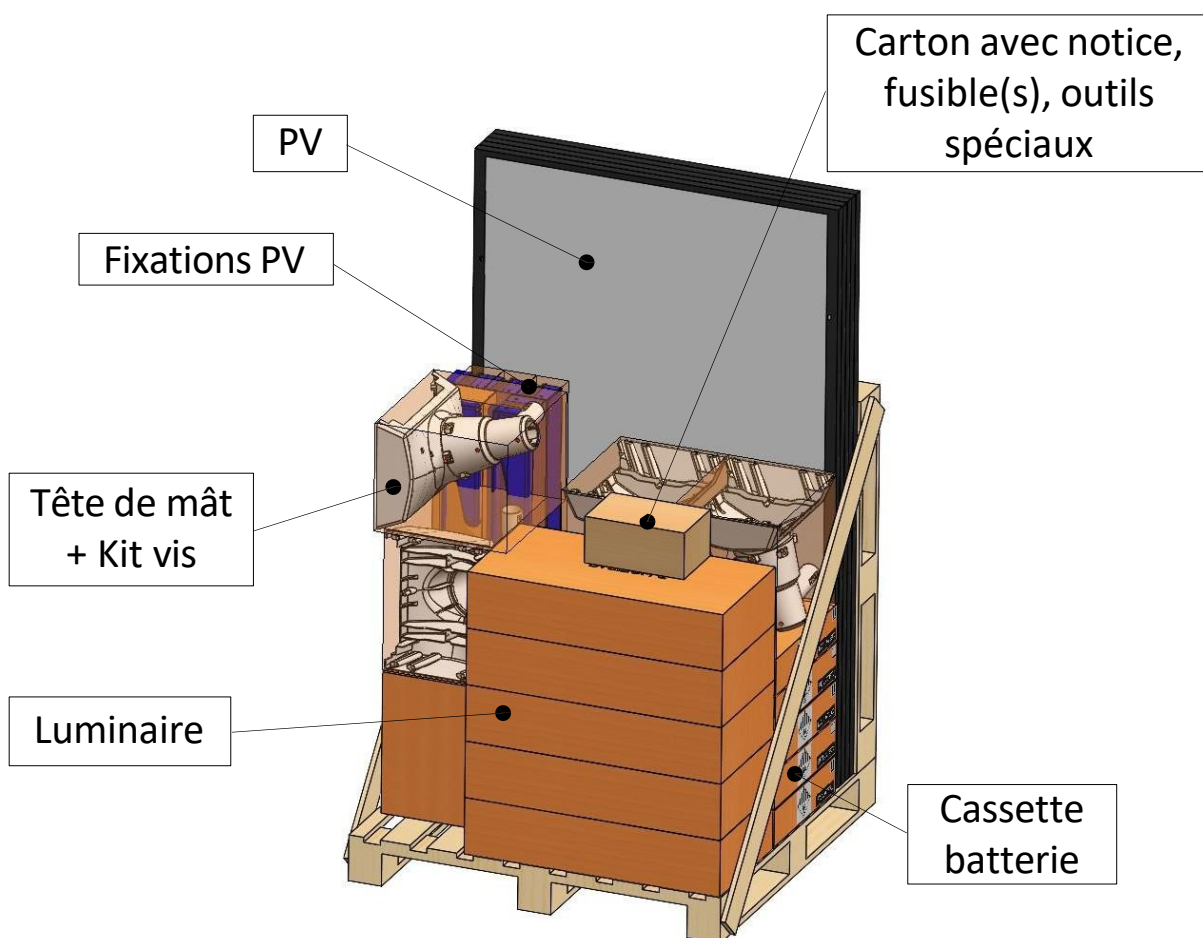
Livraison, réception, stockage, entretien

Livraison:

De 1 à 5 ensembles complets hors mât sur palette non gerbable.

1 ensemble est constitué de :

- 1 panneau photovoltaïque (PV)
- 1 cassette batterie
- 1 ou 2 luminaires
- 1 tête de mât préassemblée et 1 kit de vis
- 1 lot de fixations pour le PV
- 1 notice d'installation
- Carton avec notice, fusible(s), outils spéciaux



Livraison, réception, stockage, entretien

Réception :

- La conformité à la commande des produits livrés et les éventuels dommages de transport doivent être vérifiés immédiatement à la réception.
- Réclamer les dommages sous 48h auprès du transporteur.
- La cassette batterie est scellée par 2 bandes de garantie :

N'effectuer aucune modification ou intervention sur le produit : ne pas ouvrir, démonter, immerger, mettre en court-circuit, chauffer, incinérer, faire tomber ou choquer .



Stockage :

- La cassette batterie doit être stockée dans son emballage d'origine à l'horizontale, avec une température ambiante comprise entre de +5°C à +25°C (45°C max), humidité relative comprise entre 15% et 65%
- Ne pas stoker les ensembles directement sur le sol ni à proximité de matériaux pulvérulents.
- Stocker les ensembles dans un local avec une ventilation adéquate.

Entretien :

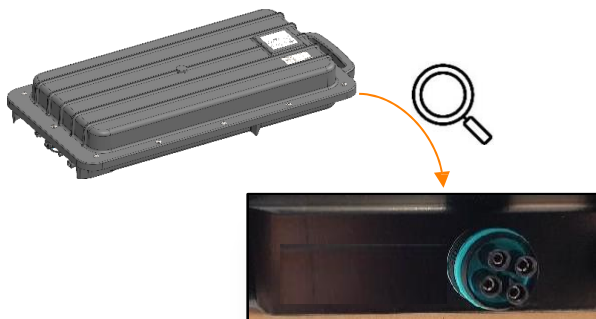
- S'assurer que la vitre du panneau photovoltaïque reste toujours propre.
- Nettoyer périodiquement l'ensemble, les vasques et lentilles apparentes et procéder autant que nécessaire à un rinçage à l'eau douce tout en évitant les projections sous pression.
- En bord de mer s'assurer que le dessous des composants n'est pas chargé de résidus salins, laver en basse pression si nécessaire.
- En cas d'installation sur des sites exposés à des vents de sable et/ou brouillards salins, il est préconisé d'inspecter et de nettoyer l'ensemble autonome tous les 2 mois maximum.
- Il est recommandé de vérifier annuellement la présence et le serrage des vis.

Nomenclature SUNPOLE C pour configurations 1 à 3

1x PANNEAU SOLAIRE



1x CASSETTE BATTERIE



1x LUMINAIRE
OU
2x LUMINAIRES IDENTIQUES

1x ENSEMBLE TETE DE MAT/
INTERFACE SIMPLE OU DOUBLE FEU

1 X OU 2 X

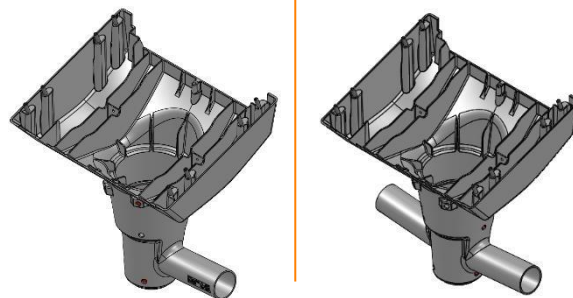


Luminaire sans prise Zhaga,
ni contrôleur Wizard, ni détecteur

Pas d'étiquette sur le
raccord du luminaire



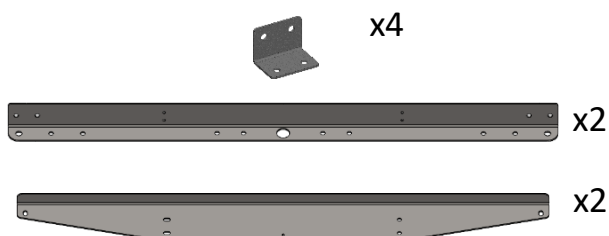
1 X OU 2 X



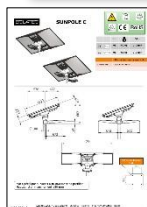
1x KIT VISSERIE



1x KIT FIXATION PANNEAU



1x Carton contenant



1 Notice par
palette

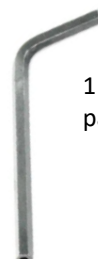


1 outil pour
déconnexion
panneau PV



1 Fusible
par cassette

FUSIBLE CARTOUCHE
250V 25A Ø6.3x32
Littelfuse - 0326025.MXP



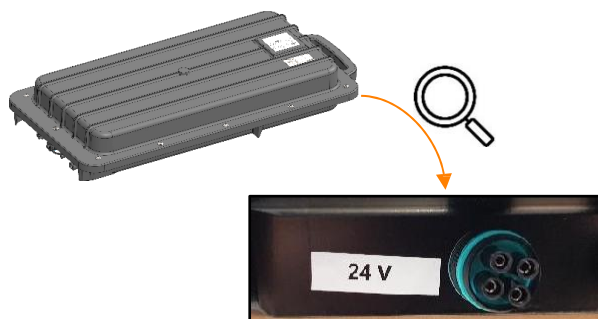
1 clé de sécurité
par palette

Nomenclature SUNPOLE C pour configurations 4 à 8

1x PANNEAU SOLAIRE



1x CASSETTE BATTERIE



1x LUMINAIRE
OU
2x LUMINAIRES IDENTIQUES

Pour contrôleur Wizard



Et/ou

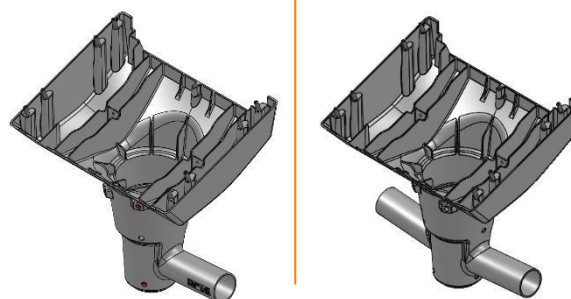
Avec détecteur DE ou
Tridonic ZD4i



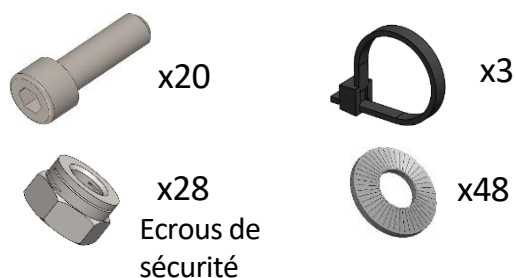
Etiquette 24 V sur le
raccord du luminaire



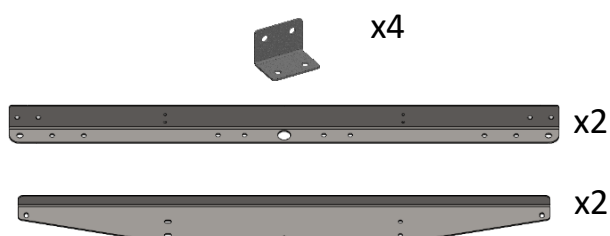
1x ENSEMBLE TETE DE MAT/
INTERFACE SIMPLE OU DOUBLE FEU



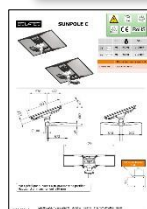
1x KIT VISSERIE



1x KIT FIXATION PANNEAU



1x Carton contenant



1 Notice par
palette

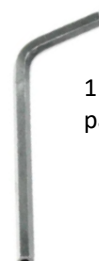


1 outil pour
déconnexion
panneau PV



1 Fusible
par cassette

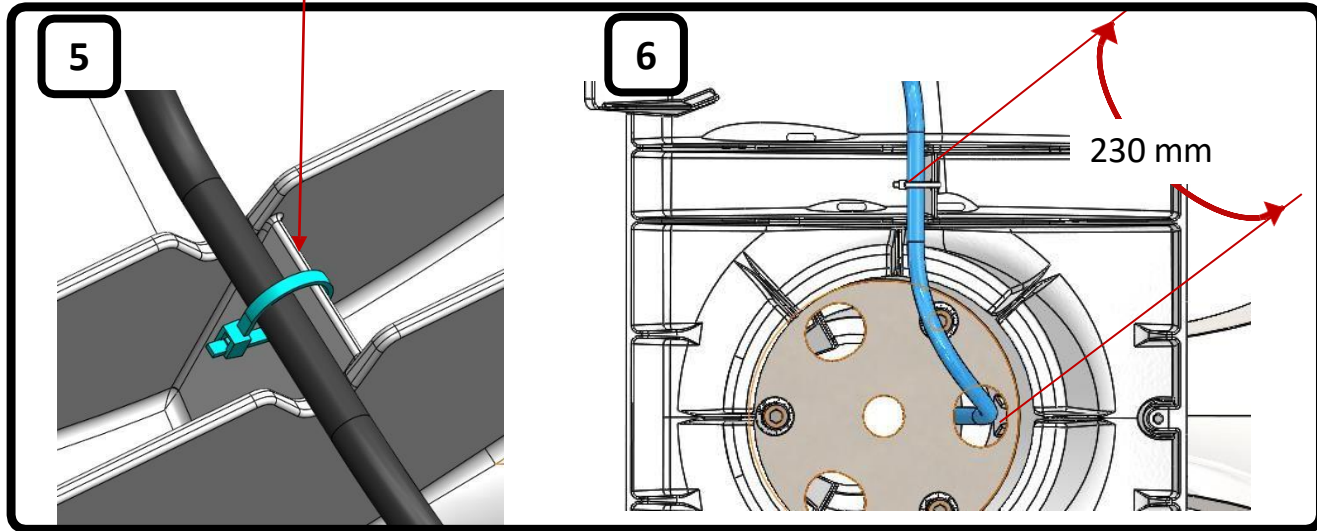
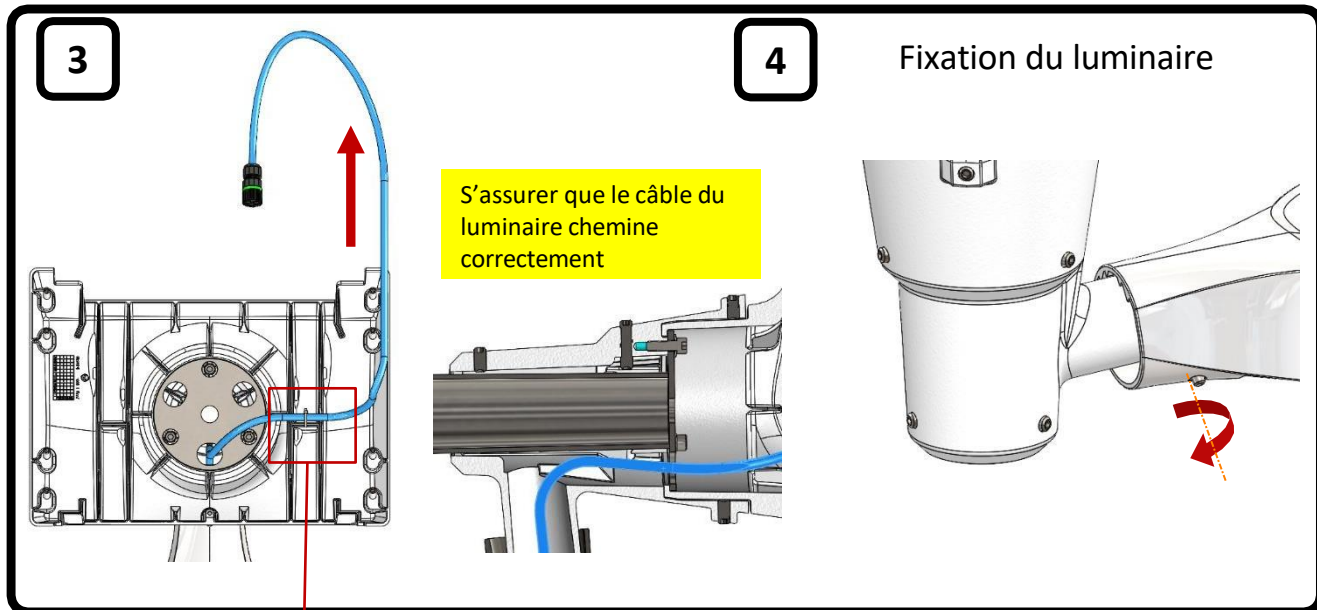
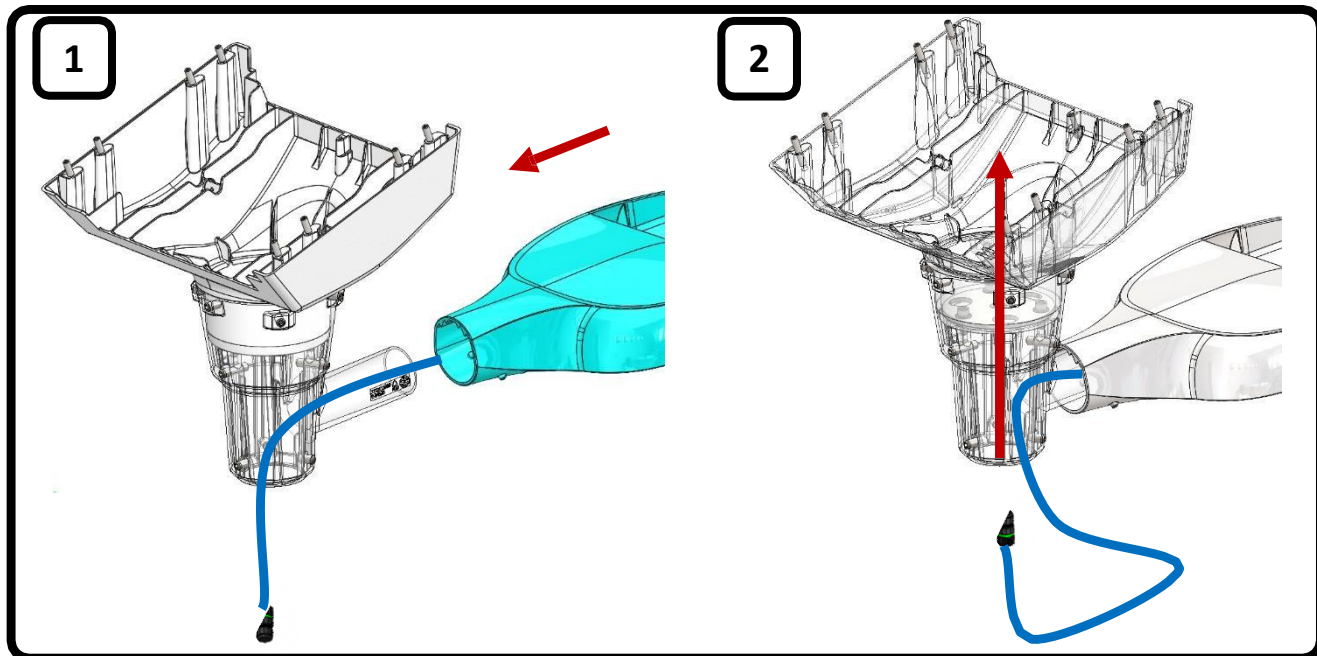
FUSIBLE CARTOUCHE
250V 25A Ø6.3x32
Littelfuse - 0326025.MXP



1 clé de sécurité
par palette

Assemblage

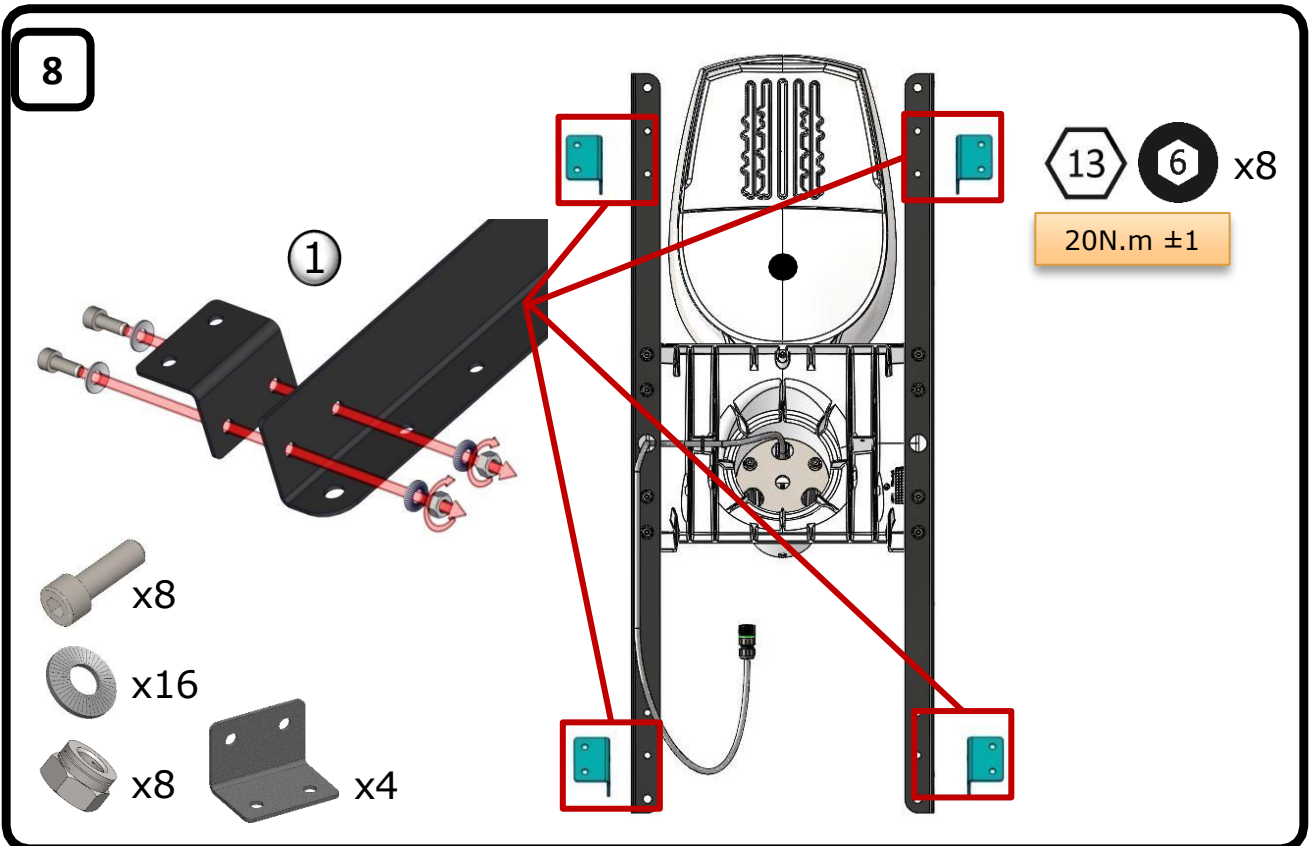
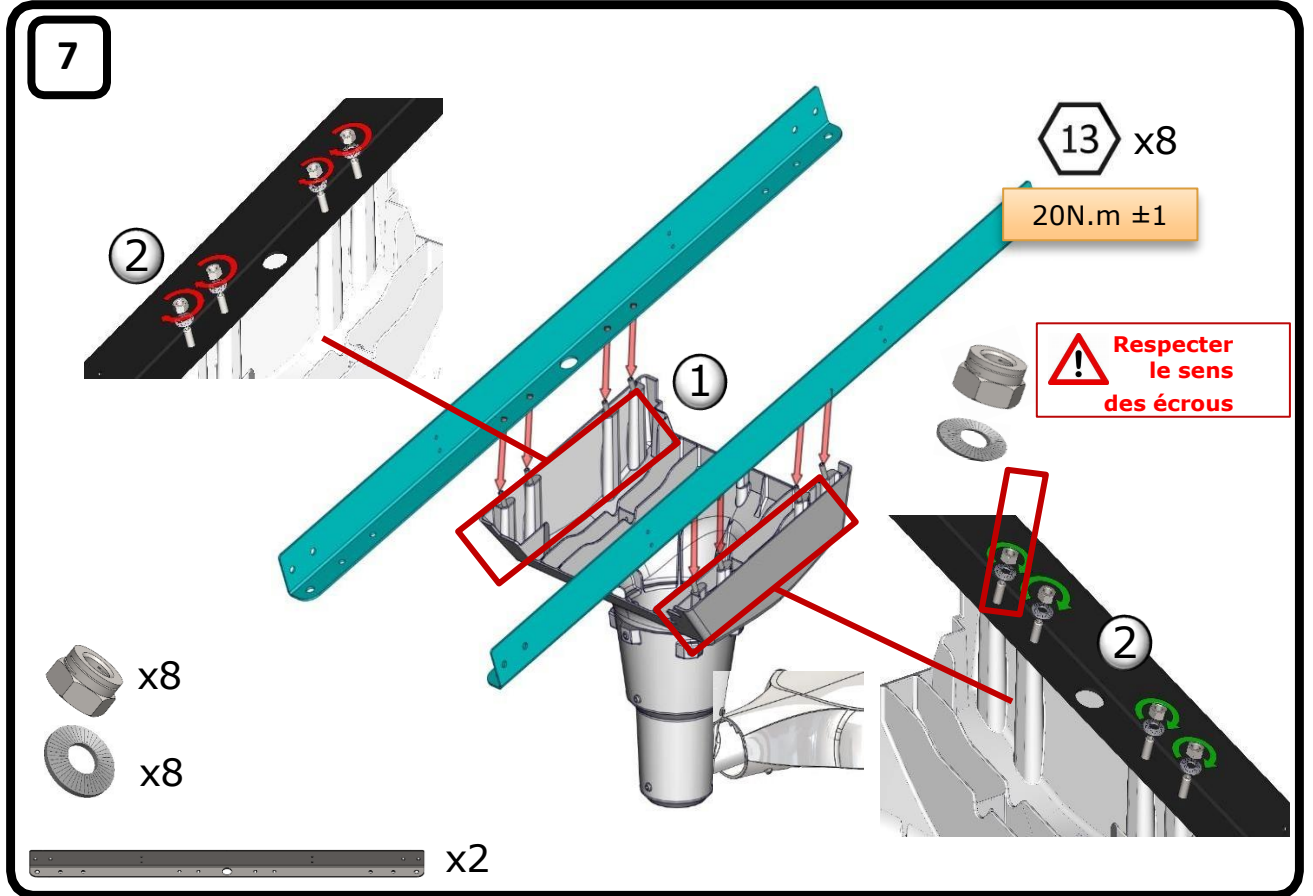
2



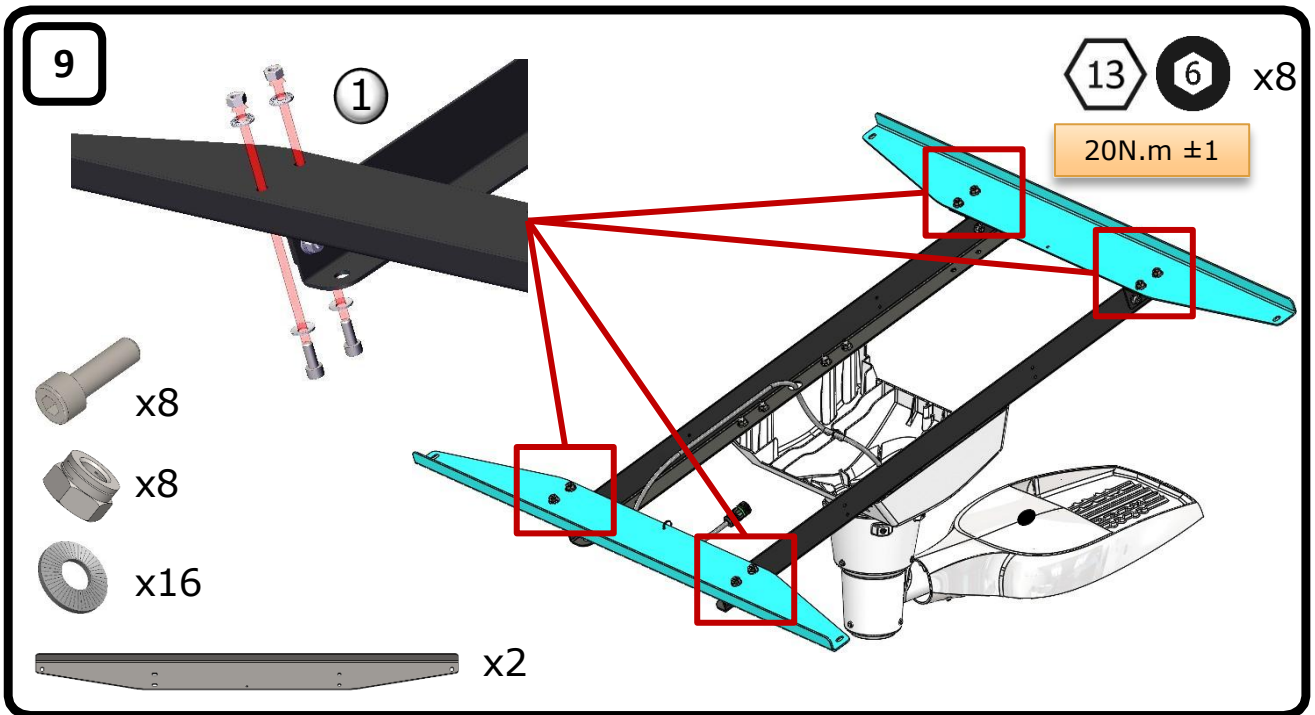
Assemblage



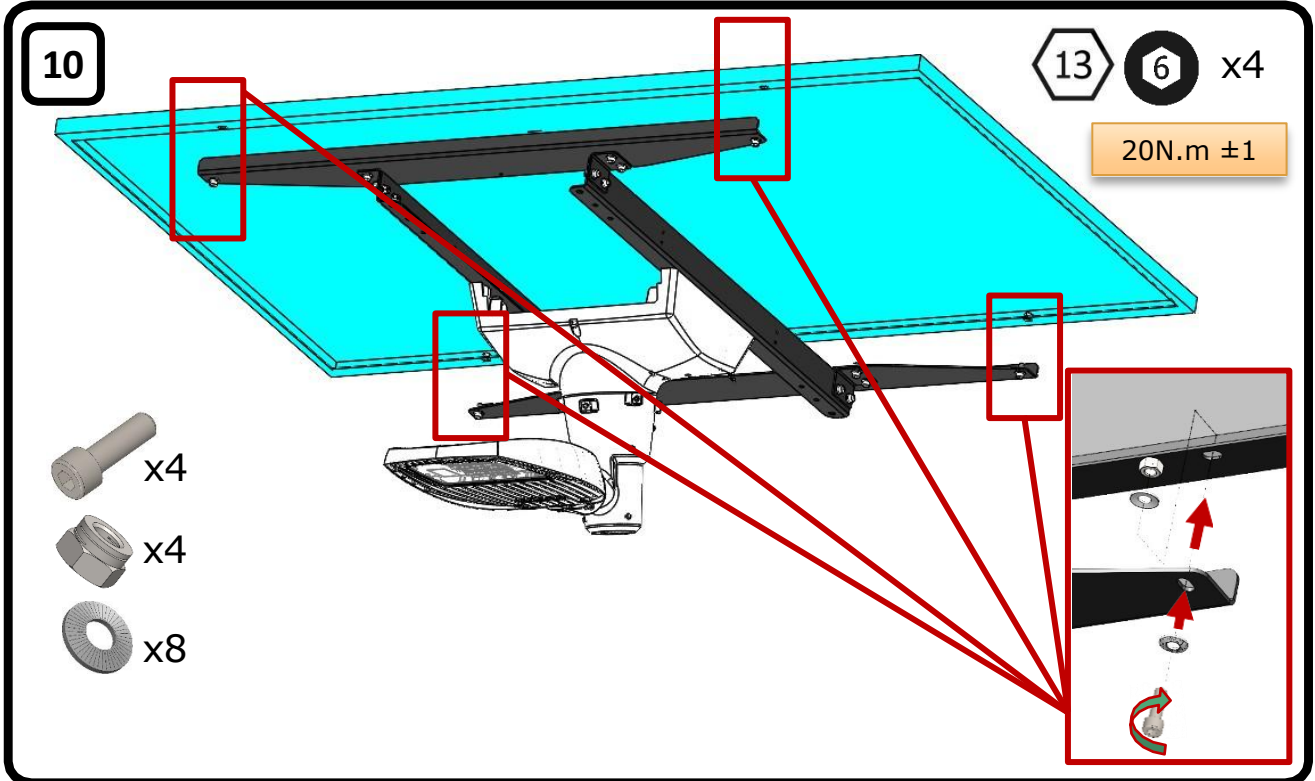
L'assemblage mécanique doit être scrupuleusement respecté car il garantit la bonne résistance de l'ensemble aux contraintes extérieures.



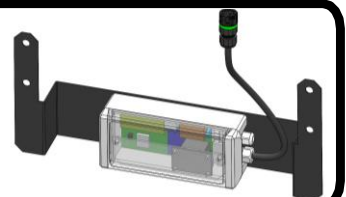
Assemblage



Pour la version 2 feux décalés se reporter à l'annexe page 18



Dans le cas de l'option **passerelle PL** (notice livrée avec la passerelle), le sous ensemble passerelle + support + visserie doit être fixé après l'opération 10 d'assemblage.

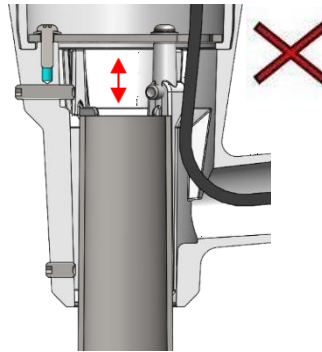
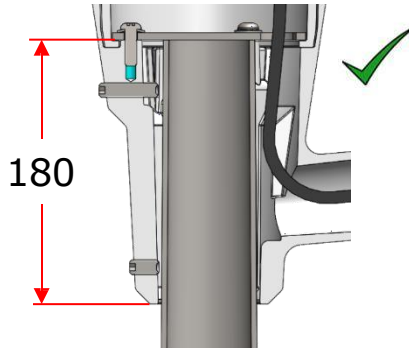
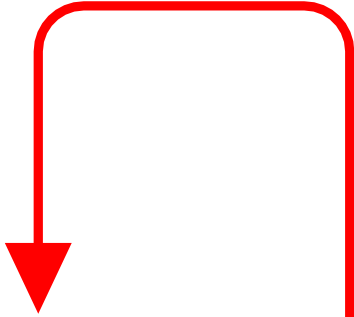


Assemblage

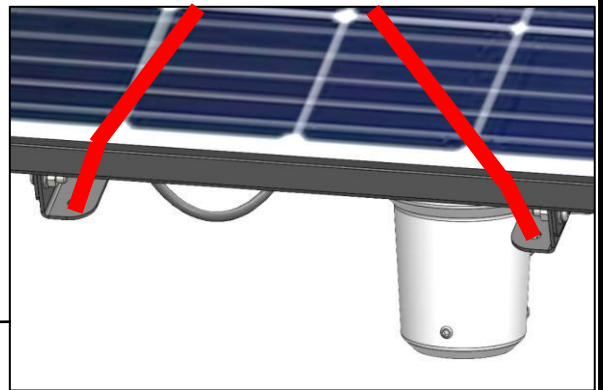
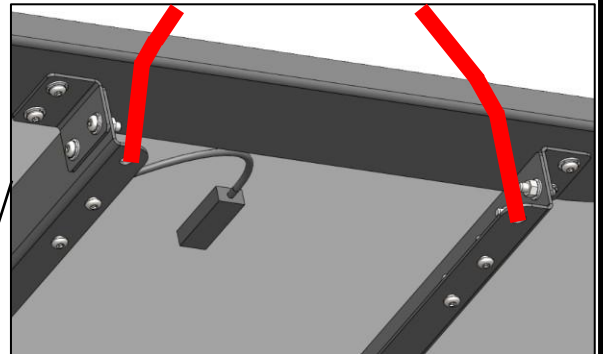


11

2

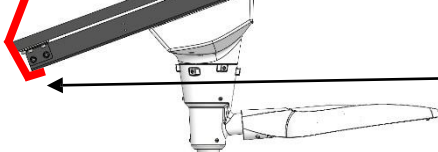


4xØ12

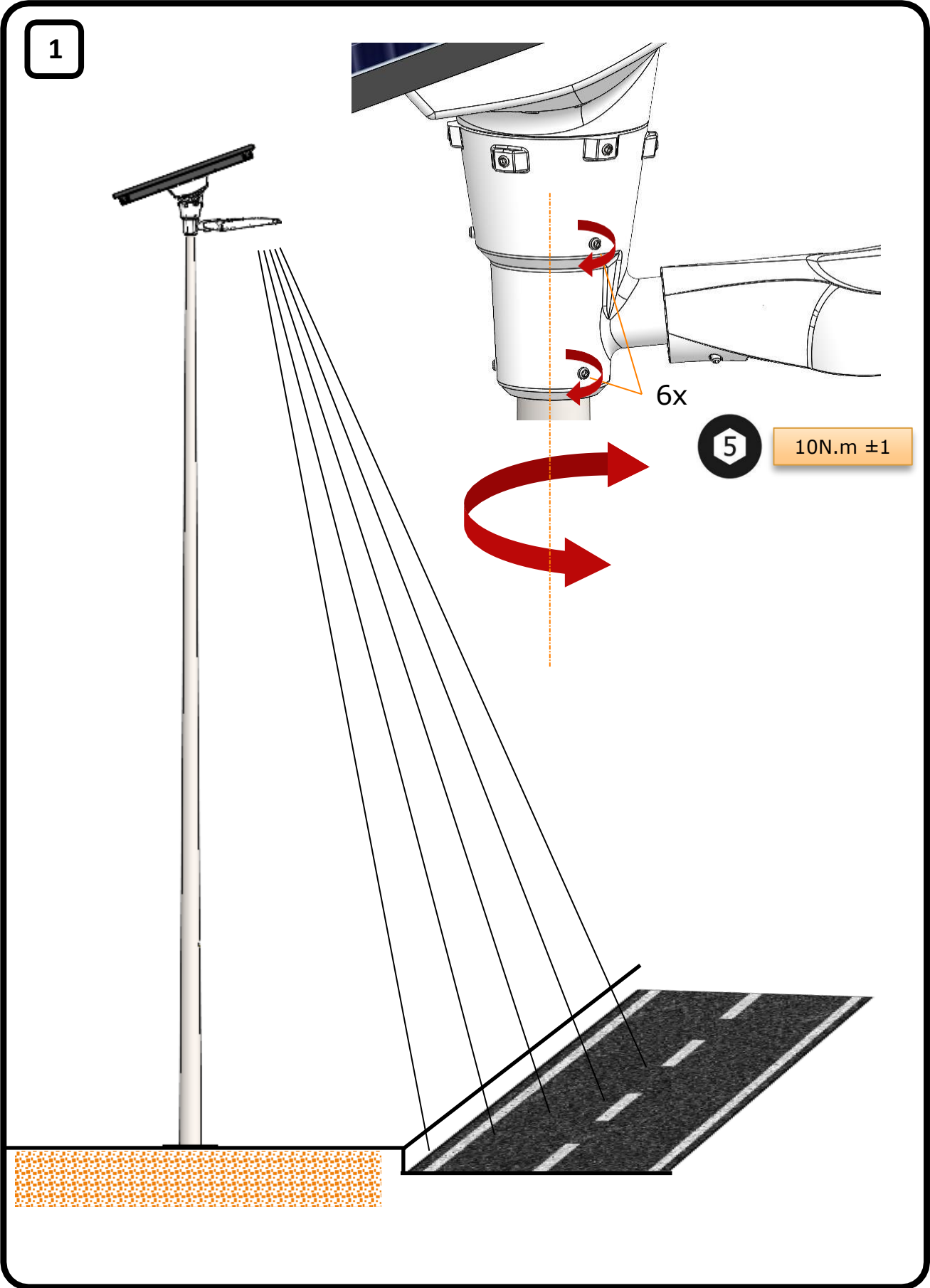


44Kg

49Kg



Orientation du luminaire par rapport à la route

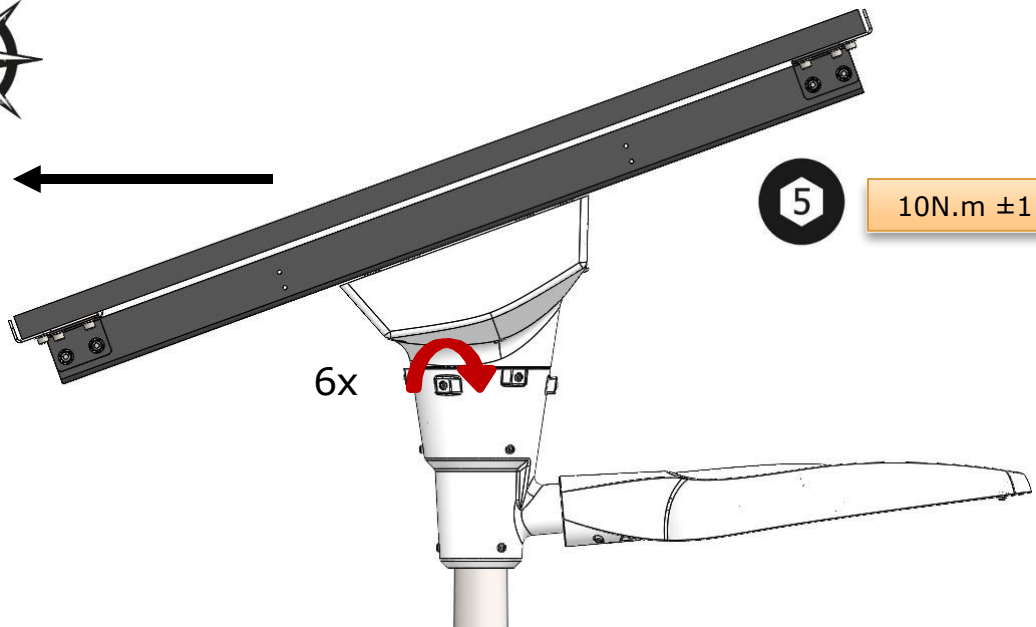


Orientation du P.V par rapport au SUD

1



S



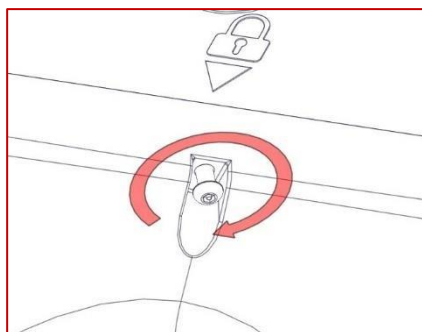
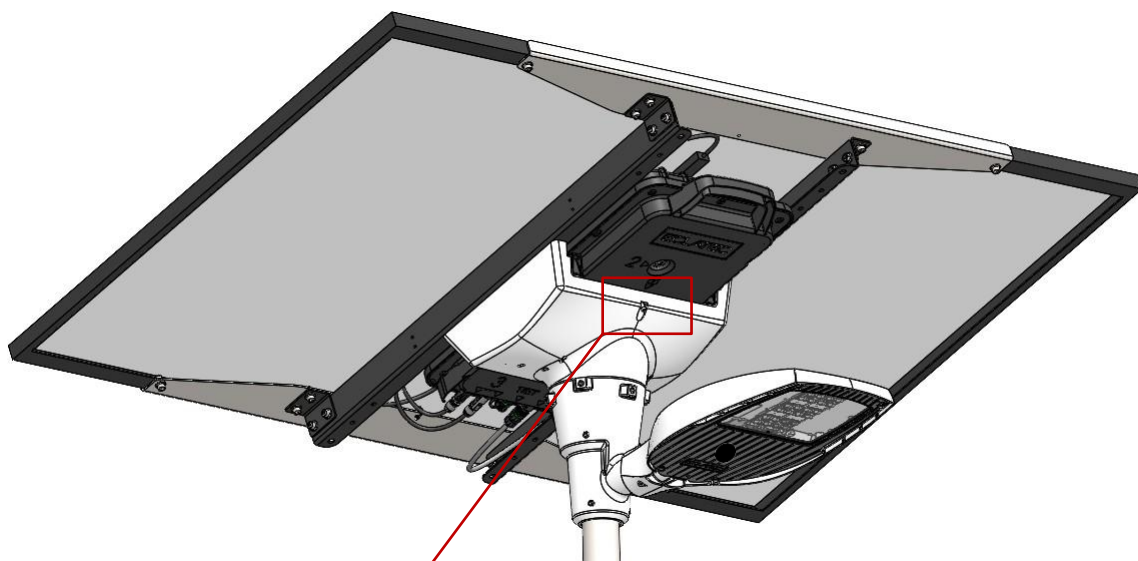
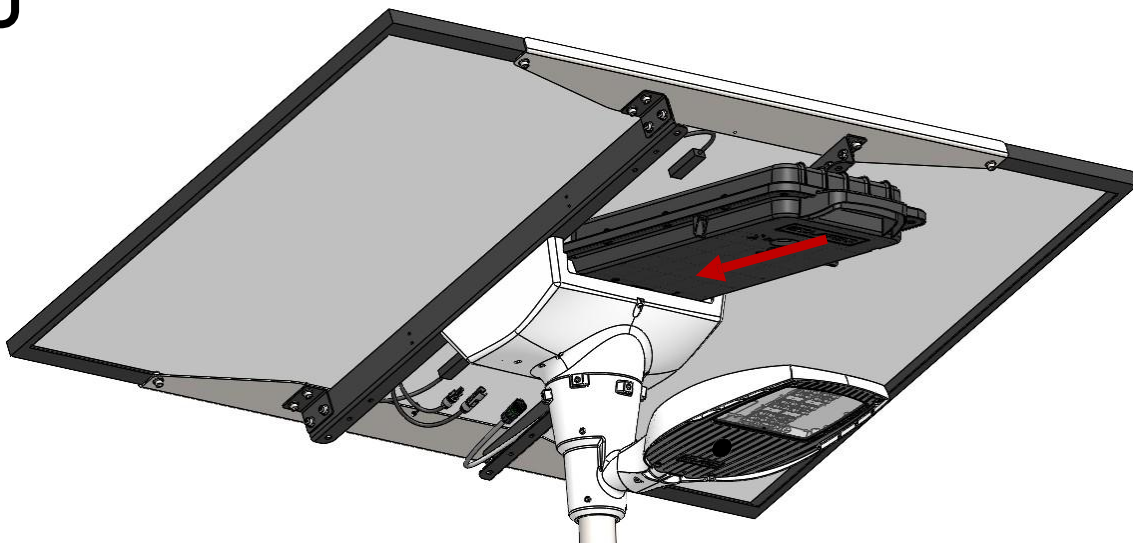
5

10N.m ±1

6x

Installation de la cassette batterie

1



4  1x

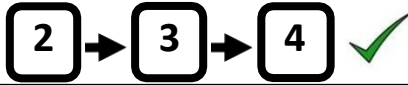
3N.m \pm 1

Fourniture ECLATEC
1 clé par palette

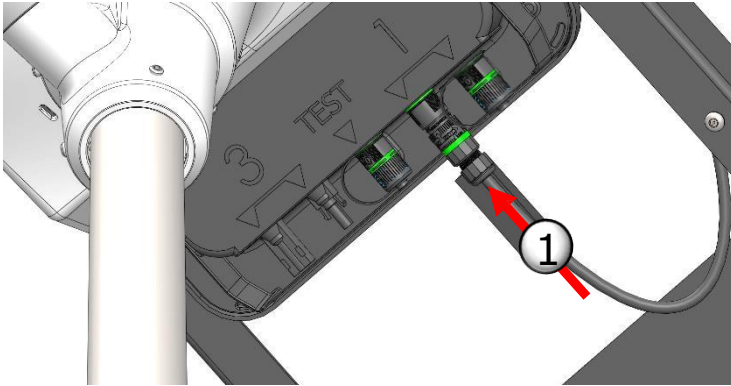




Respecter impérativement l'ordre des opérations de branchement:
Luminaire (s) → Fusible → Panneau photovoltaïque
Risque de danger corporel pour l'installateur et de dégradation irréversible du matériel.



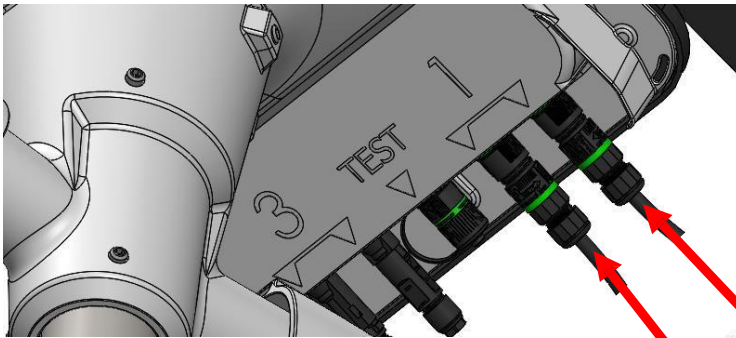
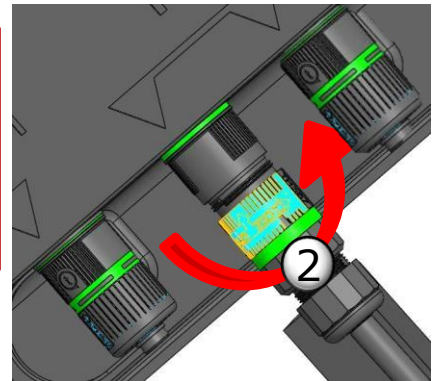
2



Simple FEU

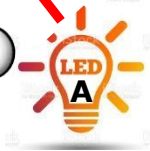


**POUR LES VERSIONS AVEC OPTION
BIEN VERIFIER LA PRESENCE DES
ETIQUETTES « 24V » SUR LE FIL
D'ALIMENTATION ET SUR LA CASSETTE
AVANT LE BRANCHEMENT**
VOIR PAGE 7

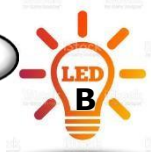


Double FEU

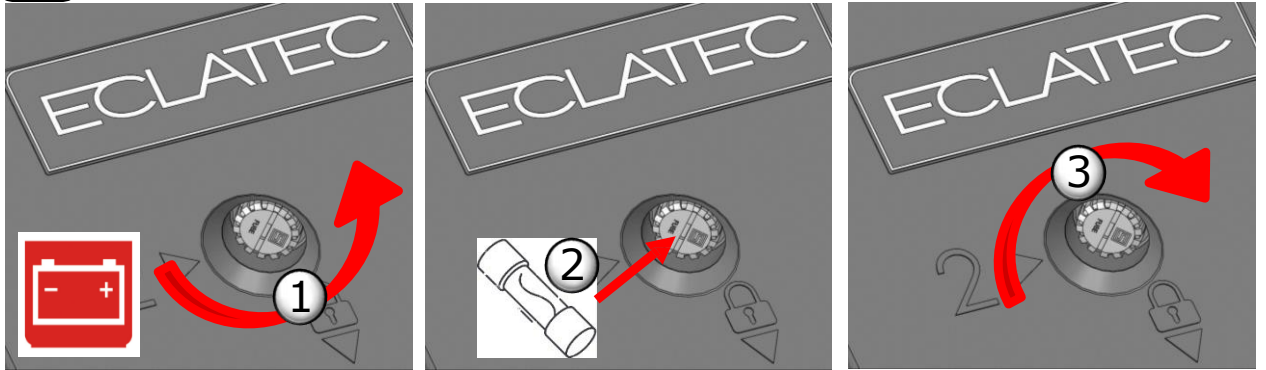
1



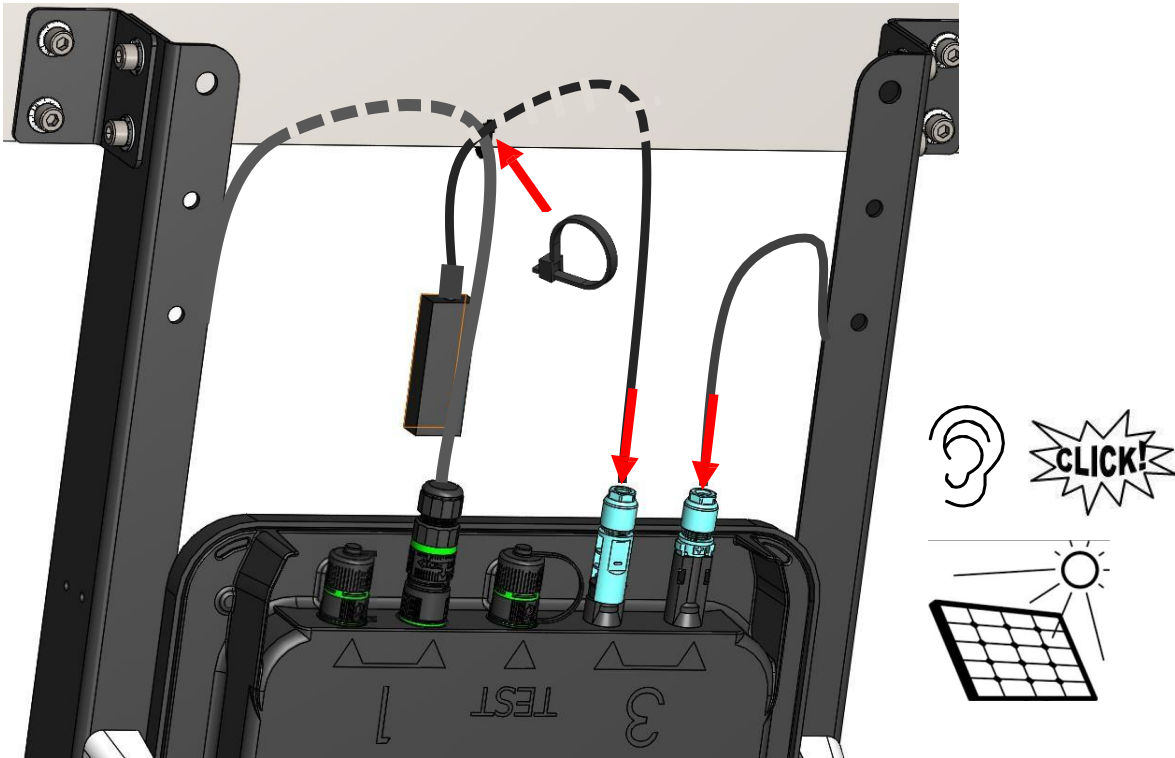
1'



3



4



Pour déconnecter le panneau photovoltaïque utiliser l'outil fourni par ECLATEC



Mise en service



Toutes les étapes précédentes ayant été respectées, le système sera opérationnel au bout de 2 minutes. Dès le 1^{er} coucher du soleil le luminaire s'allumera.

Merci de suivre un de ces liens afin de déclarer la date de mise en service :
<https://forms.office.com/e/xLx8x2EAD6>



En cas de dysfonctionnement

Pour vérifier le fonctionnement du(des) luminaire(s) le jour débrancher le panneau solaire de la cassette (page 16). Le luminaire doit alors s'allumer (hors cas spécifiques).

Problèmes	Causes	Solutions
Le SUNPOLE-C s'allume en journée	Le(s) connecteur(s) du panneau solaire sont mal inséré(s)	<p>Vérifier que les connecteurs du panneau solaire soient bien insérés dans les connecteurs de la cassette.</p> <p>Déconnecter le panneau solaire de la cassette. Mesurer la tension du panneau solaire à l'aide d'un voltmètre aux bornes des connecteurs MC4. La tension à vide doit être comprise entre 34V et 42V.</p> <p>Si la tension mesurée n'est pas comprise dans la plage contacter Eclatec.</p>
Le SUNPOLE-C ne s'allume pas à la tombée de la nuit	La tension délivrée par le panneau solaire est supérieure au seuil de tension de détection de la nuit	<p>Attendre que la nuit tombe</p> <p>Vérifier qu'une source lumineuse n'éclaire pas le panneau</p> <p>Vérifier que le connecteur du luminaire soit bien inséré dans le connecteur de la cassette et que la bague de serrage soit bien vissée</p> <p>Retirer la partie mâle du porte-fusible et le remettre en place</p> <p>Retirer la partie mâle du porte-fusible et désengager le fusible à l'intérieur. Vérifier à l'aide d'un multimètre si le fusible est HS</p>
	Le luminaire est mal raccordé ou mal câblé	<p>Vérifier que le connecteur du luminaire soit bien inséré dans le connecteur de la cassette et que la bague de serrage soit bien vissée.</p> <p>Ouvrir le luminaire pour vérifier le bon raccordement du câble et que la polarité est respectée. + rouge/brun et -Bleu/noir</p> <p>Ouvrir le luminaire pour vérifier que les connecteurs des modules led sont bien connectés</p>
Le SUNPOLE-C s'éteint après quelques jours de fonctionnement	La batterie est déchargée	<p>Vérifier que le panneau solaire est correctement branché</p> <p>Vérifier qu'il n'y a pas de zones d'ombres sur le panneau solaire</p> <p>Vérifier l'orientation du panneau solaire, le panneau solaire doit être orienté plein SUD</p> <p>Vérifier qu'en période hivernale de la neige ne stagne pas sur le panneau solaire</p> <p>En période hivernale, attendre quelques jours en fonction des conditions météo pour que la batterie puisse se recharger</p>

Annexe 1: Version 2 feux décalés

Voir pages 11 à 17 pour les opérations :

- d'orientation du luminaire supérieur
- d'orientation du panneau solaire
- de mise en place de la cassette
- de connexions électriques
- de mise en service.

