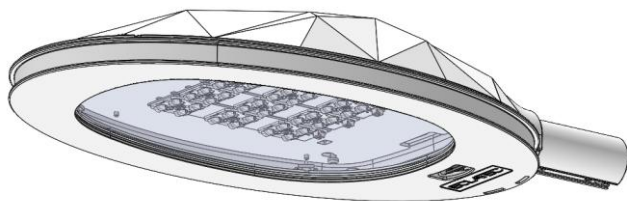


# FACET 1 ET 2



CE

IEC  
EN 60598

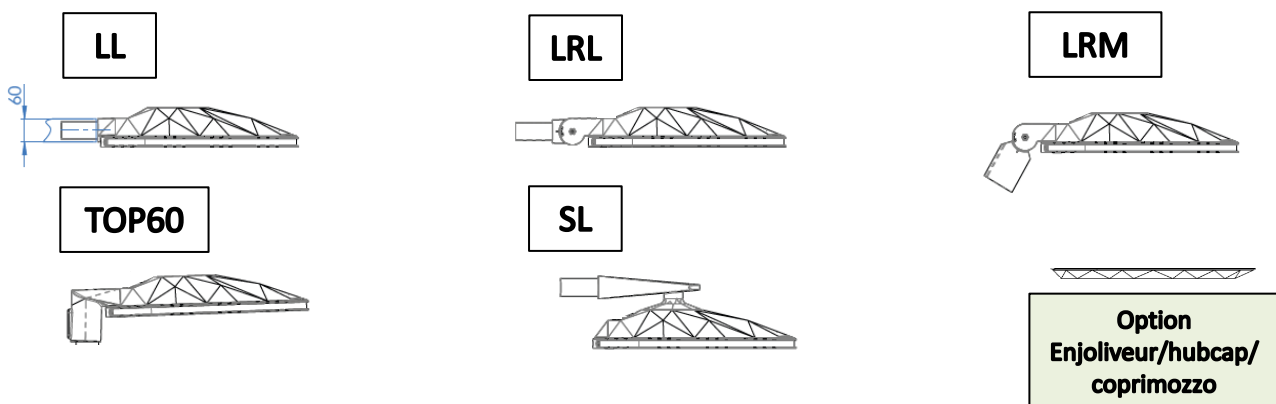
**IP66**

**RoHS**

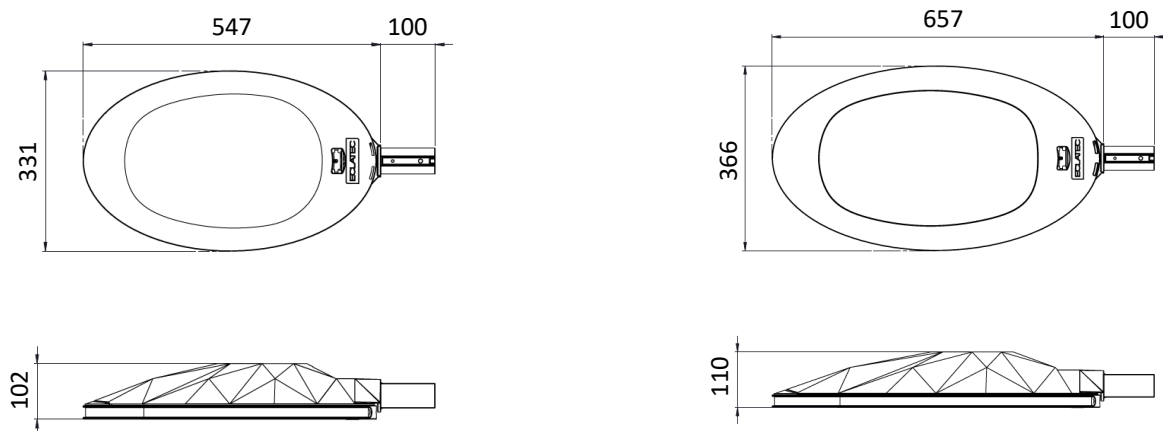
**220-240V 50Hz**

	IK	kg	SCx
FACET 1 LL,LRL,LRM,TOP 60	09	6,7 kg	0,05 m <sup>2</sup>
FACET 1 SL + enjoliveur/hubcap/coprимozzo	09	7,4 kg	0,08 m <sup>2</sup>
FACET 2 LL,LRL,LRM,TOP 60	09	8,2 kg	0,06 m <sup>2</sup>
FACET 2 SL + enjoliveur/hubcap/coprимozzo	09	8,9 kg	0,09 m <sup>2</sup>

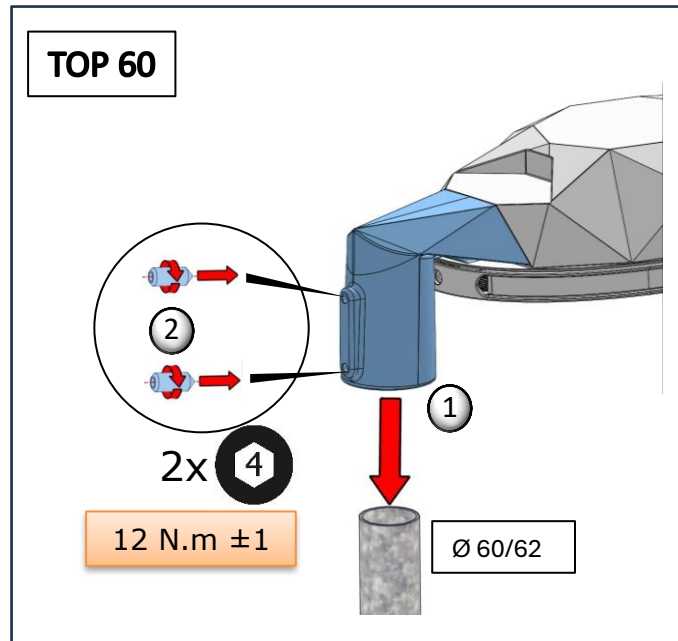
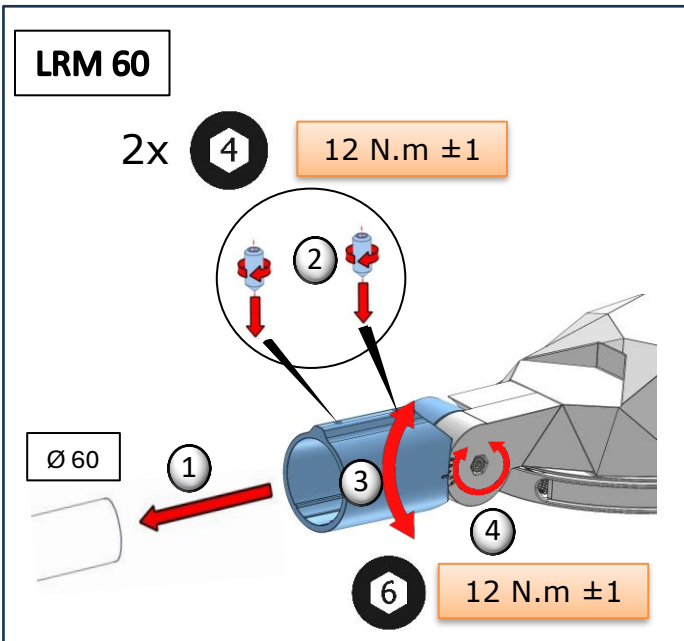
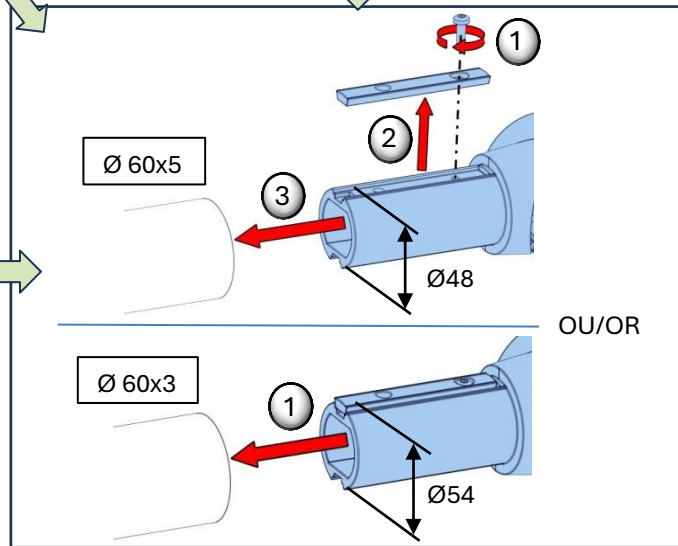
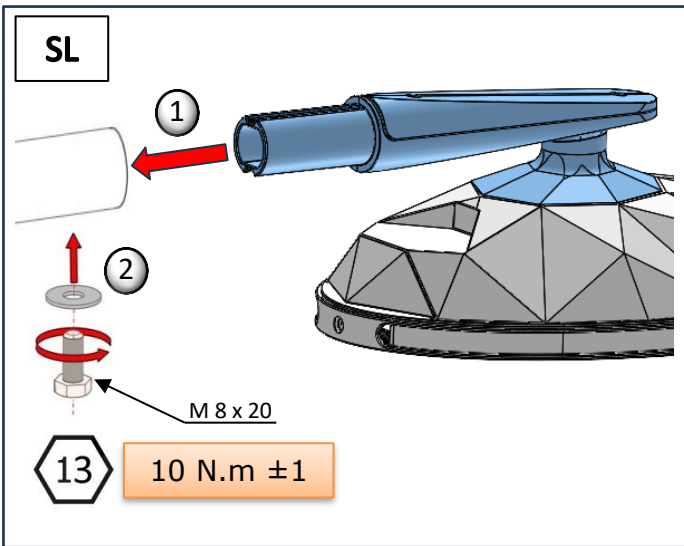
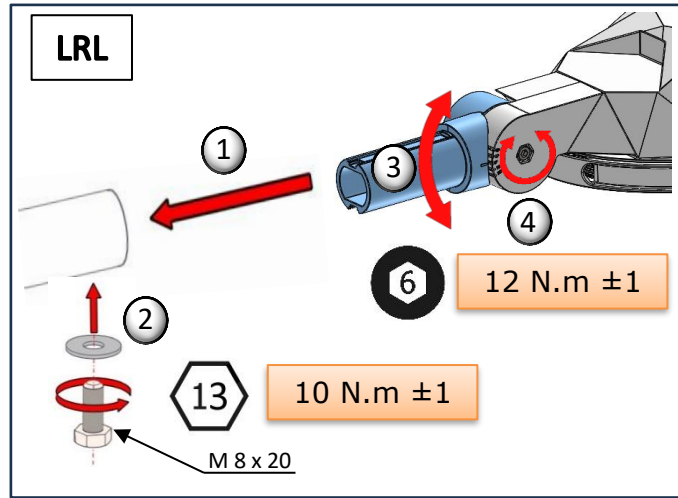
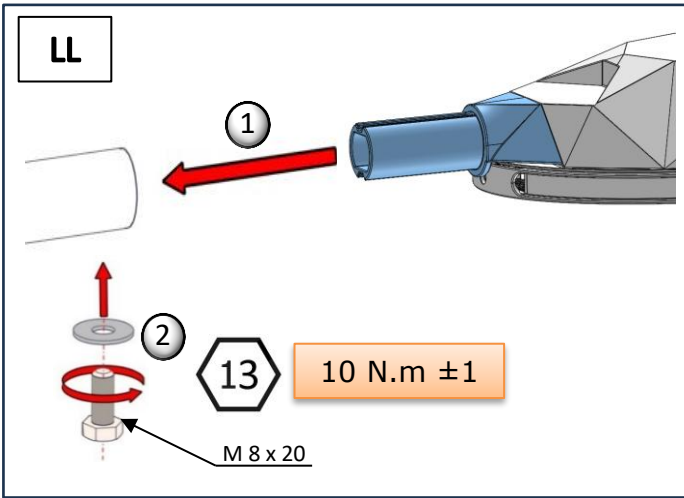
## Fixations/fasteners/fissaggi



## Dimensions/dimensioni

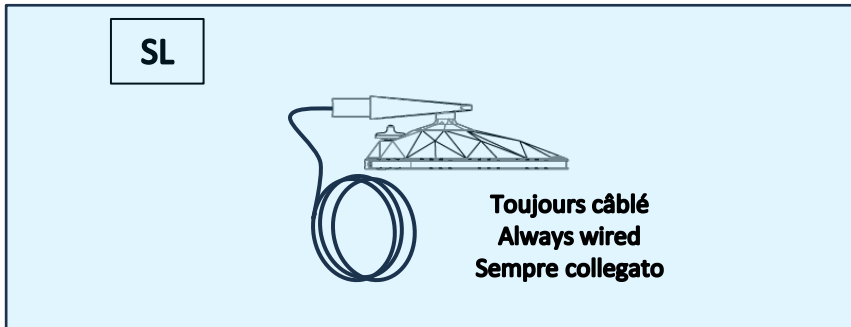
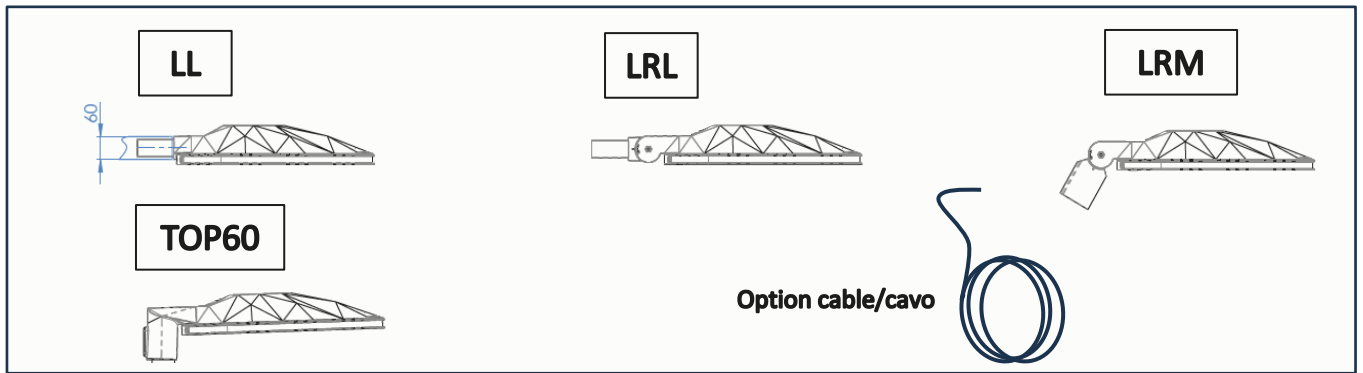


La source lumineuse contenue dans ce luminaire ne doit être remplacée que par le fabricant ou son agent de maintenance ou une personne de qualification équivalente.  
 The lighting part included in this luminaire must be maintained by the manufacturer, an authorized service agent or a person with similar technical qualification.  
 La parte illuminante inclusa in questo apparecchio deve essere sottoposta a manutenzione dal produttore, da un centro di assistenza autorizzato o da una persona con qualifiche tecniche simili.

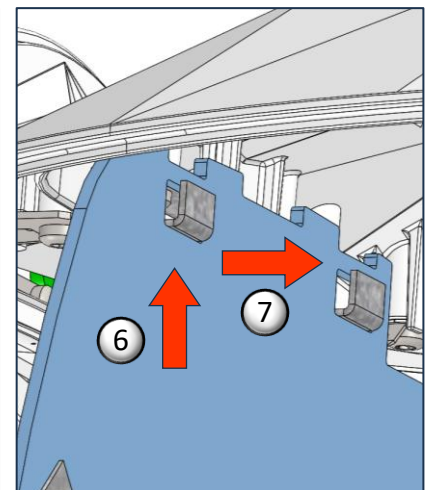
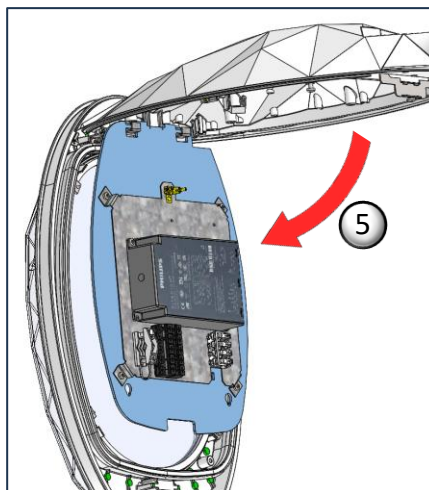
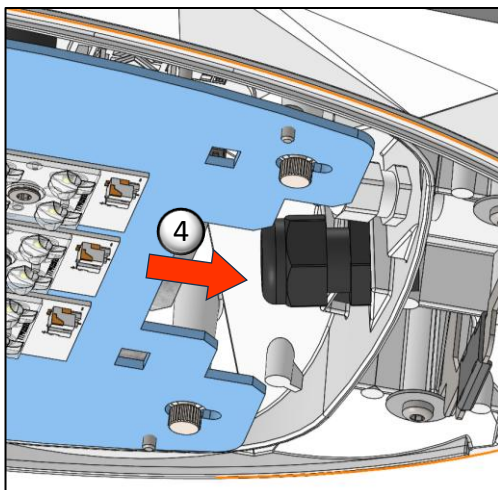
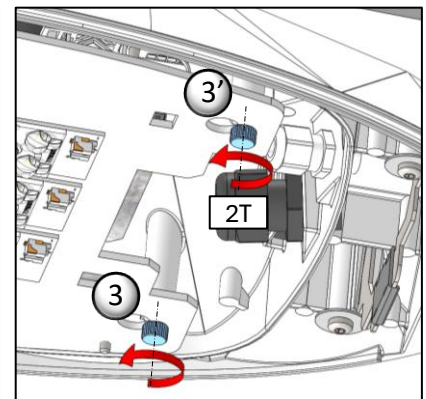
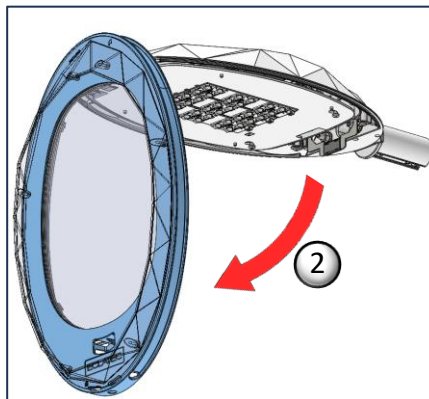
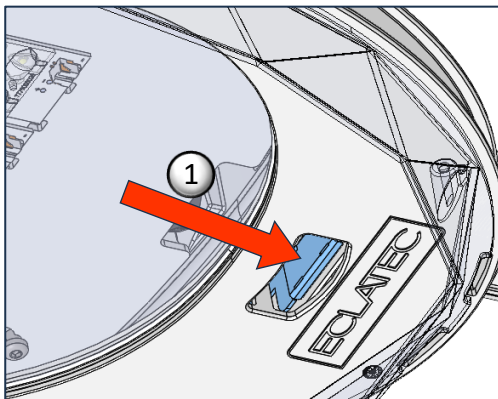


La source lumineuse contenue dans ce luminaire ne doit être remplacée que par le fabricant ou son agent de maintenance ou une personne de qualification équivalente.  
 The lighting part included in this luminaire must be maintained by the manufacturer, an authorized service agent or a person with similar technical qualification.  
 La parte illuminante inclusa in questo apparecchio deve essere sottoposta a manutenzione dal produttore, da un centro di assistenza autorizzato o da una persona con qualifiche tecniche simili.

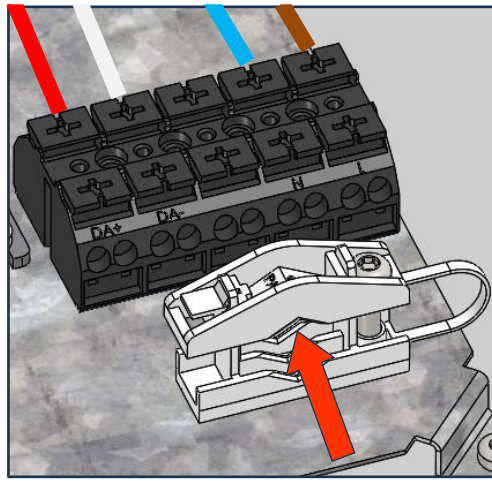
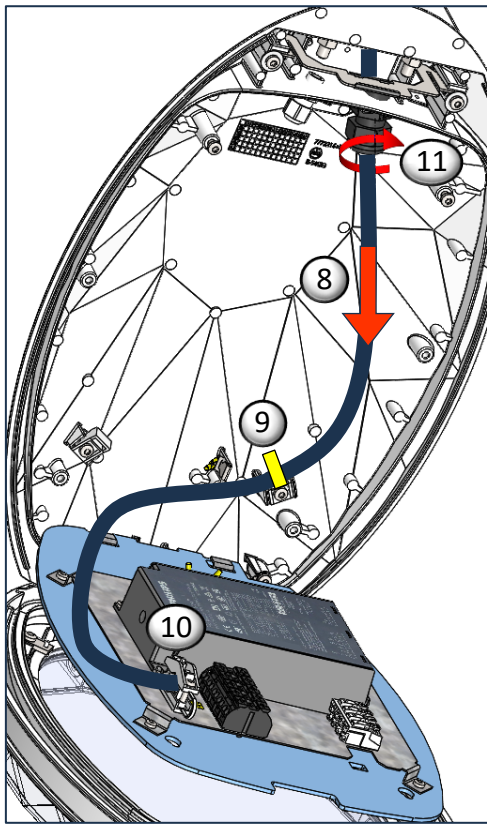
## Raccordement/connection/collegamento



## Ouvrir/Open/Aprire

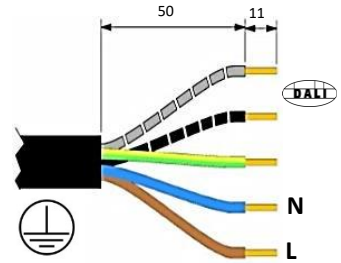
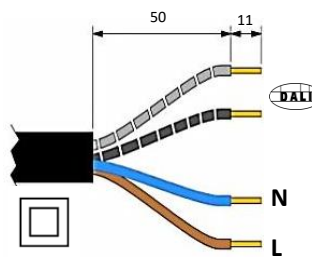


La source lumineuse contenue dans ce luminaire ne doit être remplacée que par le fabricant ou son agent de maintenance ou une personne de qualification équivalente.  
The lighting part included in this luminaire must be maintained by the manufacturer, an authorized service agent or a person with similar technical qualification.  
La parte illuminante inclusa in questo apparecchio deve essere sottoposta a manutenzione dal produttore, da un centro di assistenza autorizzato o da una persona con qualifiche tecniche simili.

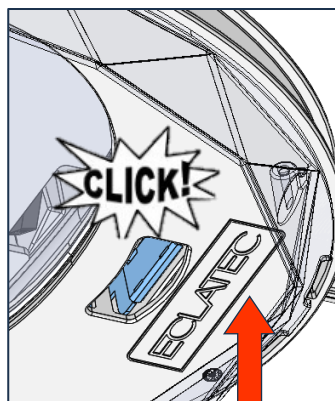
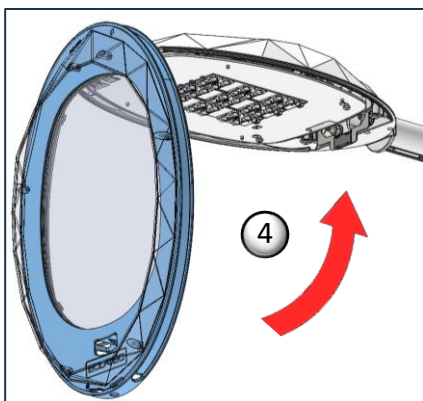
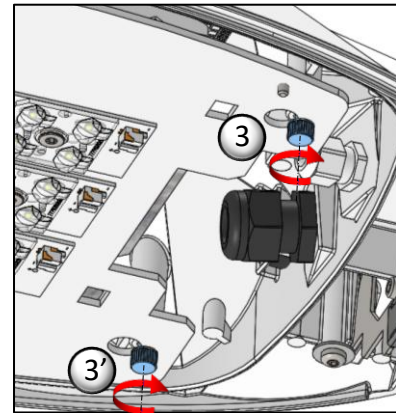
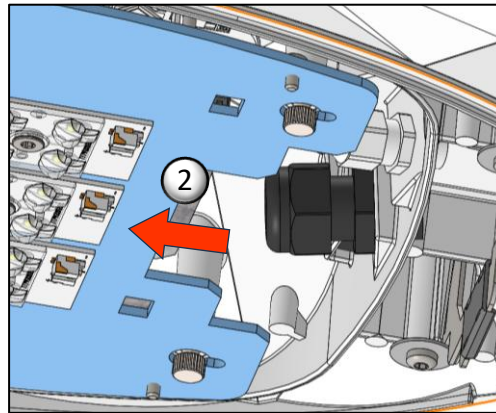
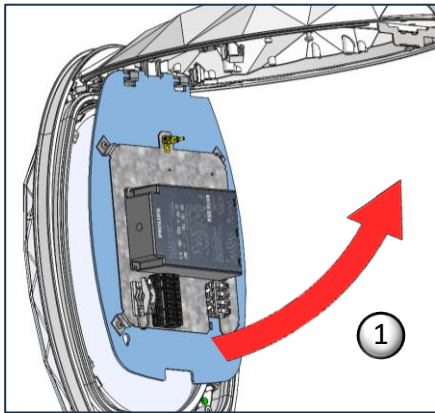


**Les fils DALI en pied de poteau doivent être séparés et isolés s'ils ne sont pas connectés.**

*DALI wires at the bottom of the pole must be separated and isolated if they are not connected.  
I cavi DALI alla base del palo devono essere separati e isolati se non sono collegati.*



## Fermer/Close/Chiudere



**Pousser fermement/ Push firmly/ Spingere con forza**

La source lumineuse contenue dans ce luminaire ne doit être remplacée que par le fabricant ou son agent de maintenance ou une personne de qualification équivalente.  
The lighting part included in this luminaire must be maintained by the manufacturer, an authorized service agent or a person with similar technical qualification.  
La parte illuminante inclusa in questo apparecchio deve essere sottoposta a manutenzione dal produttore, da un centro di assistenza autorizzato o da una persona con qualifiche tecniche simili.