



**IP66**



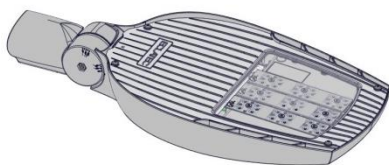
**RoHS**

**220-240V 50Hz**

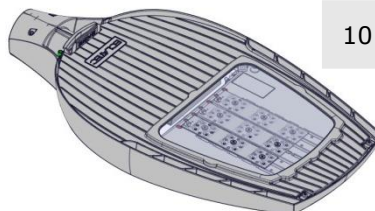
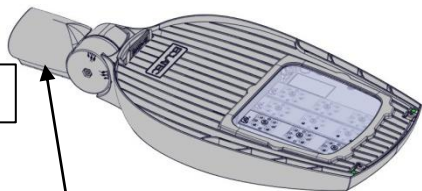
**STELIUM**

**TWEET NEO**

« S »



« X »

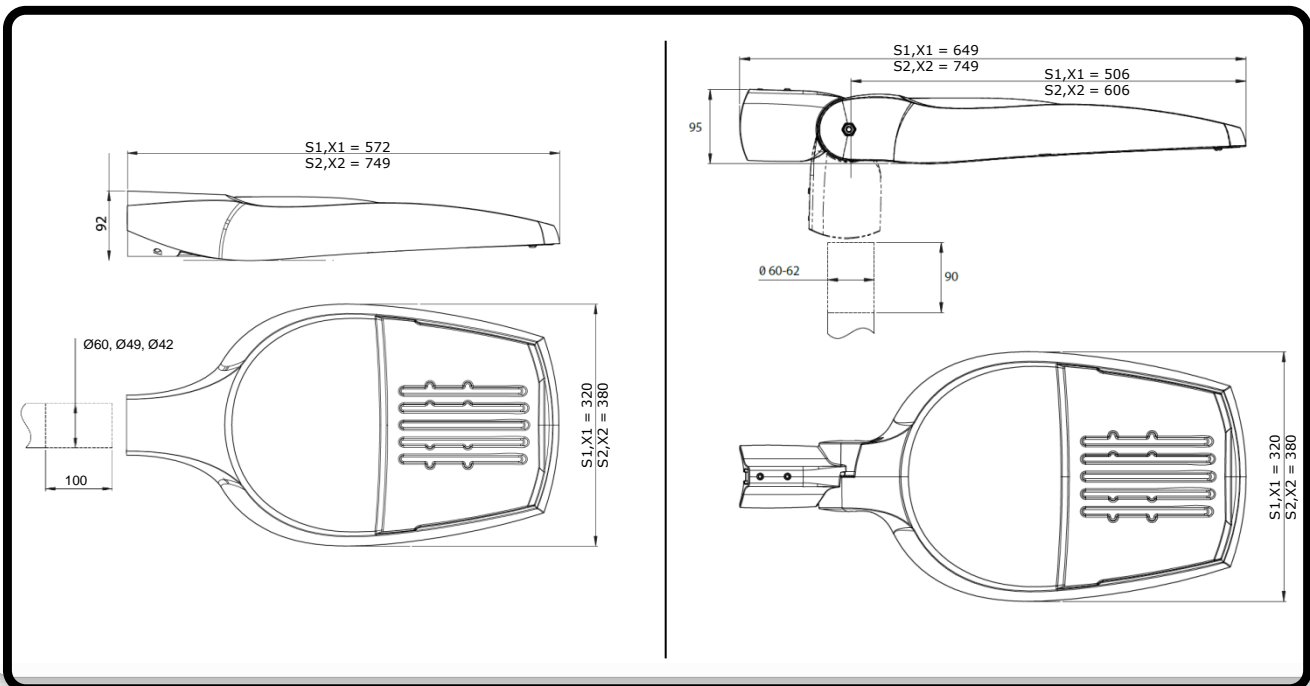
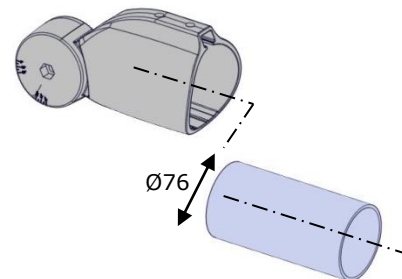
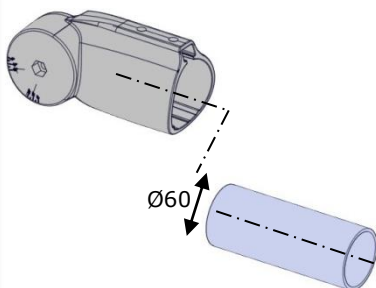
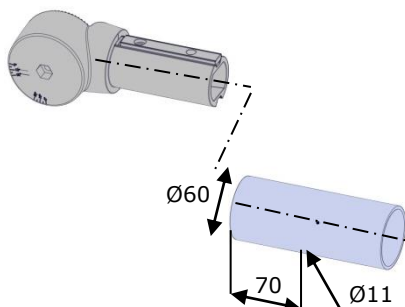


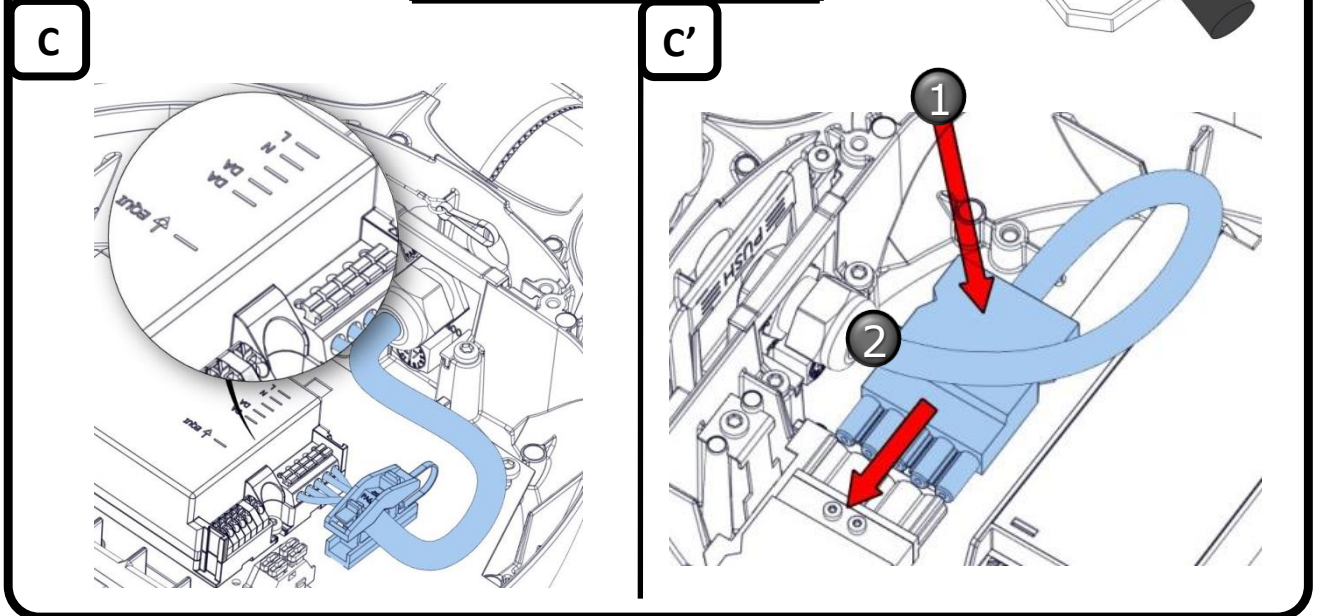
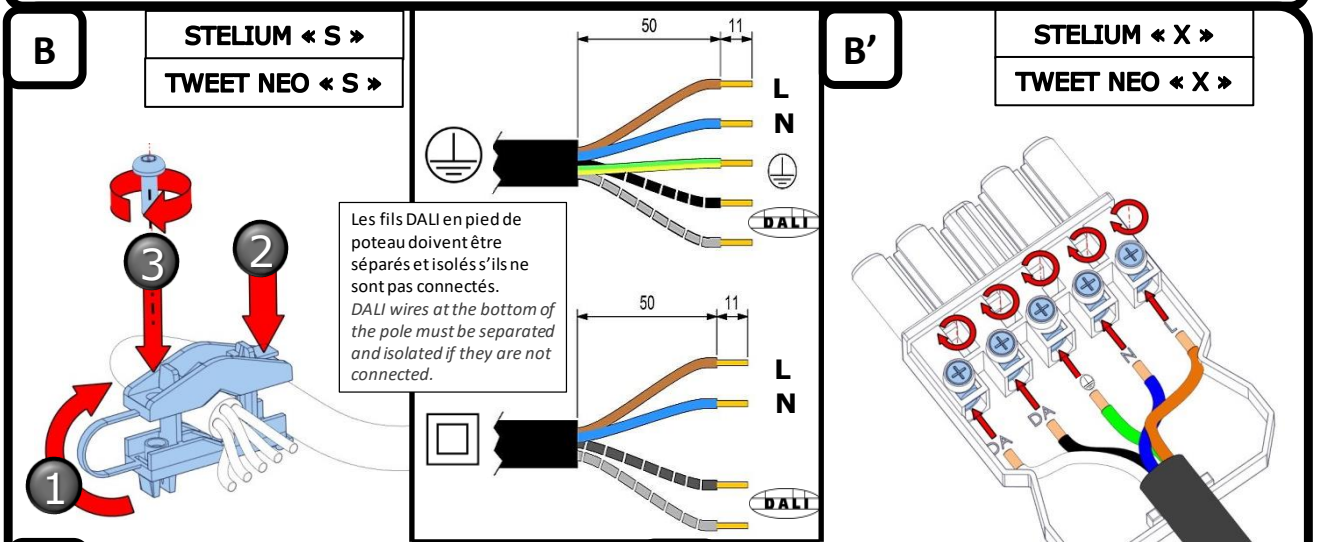
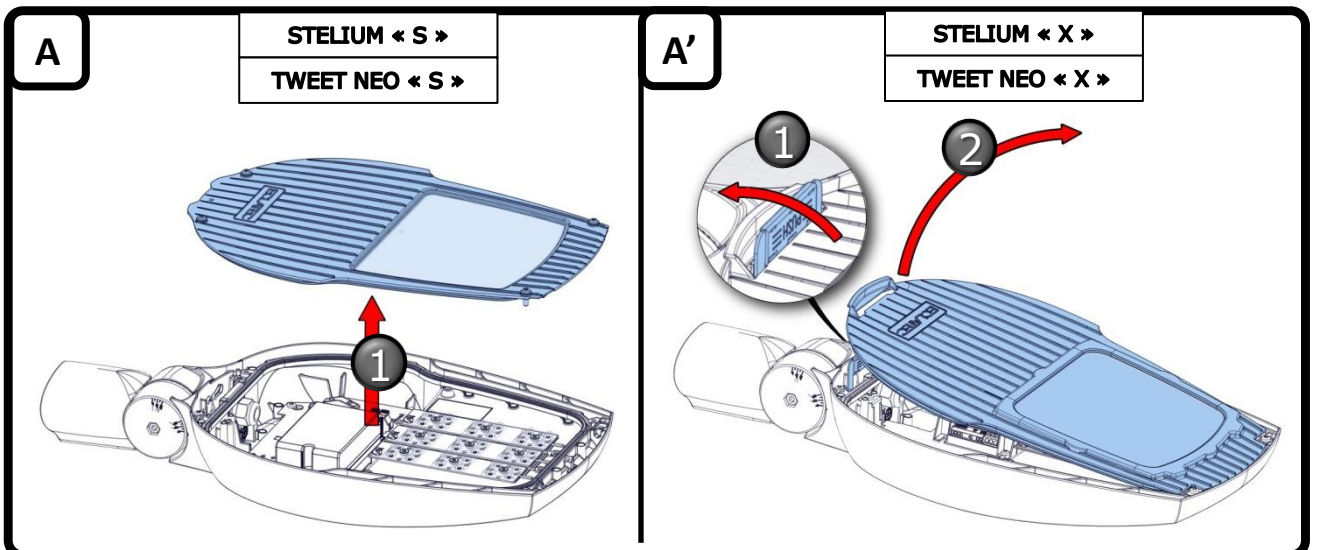
IK	kg	SCx	Hmax
10	S1:4,8kg S2:6,6kg	0,05m <sup>2</sup>	12m
10	X1:5,8kg X2:7,8kg	0,06m <sup>2</sup>	12m

**Ø48-54**

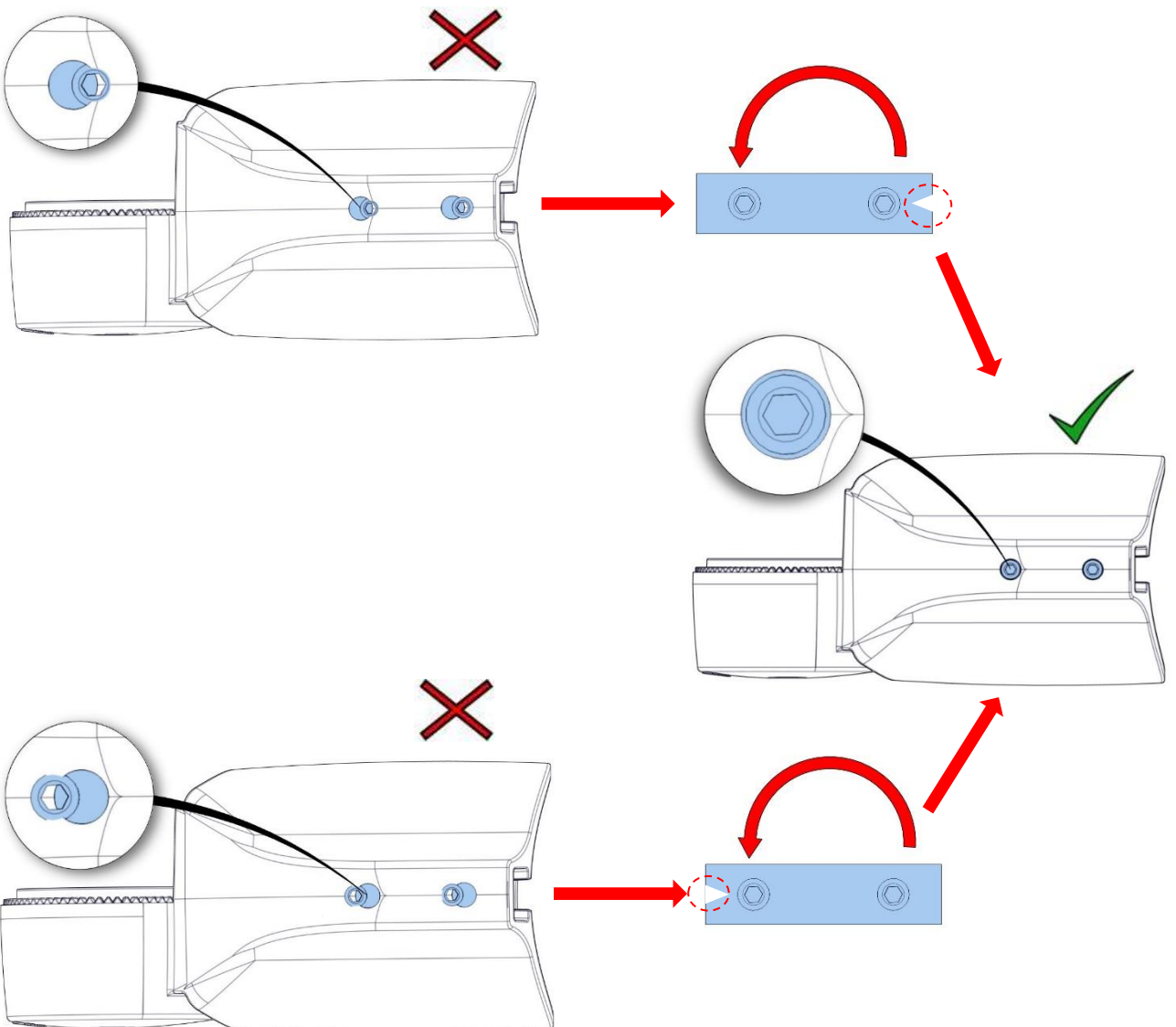
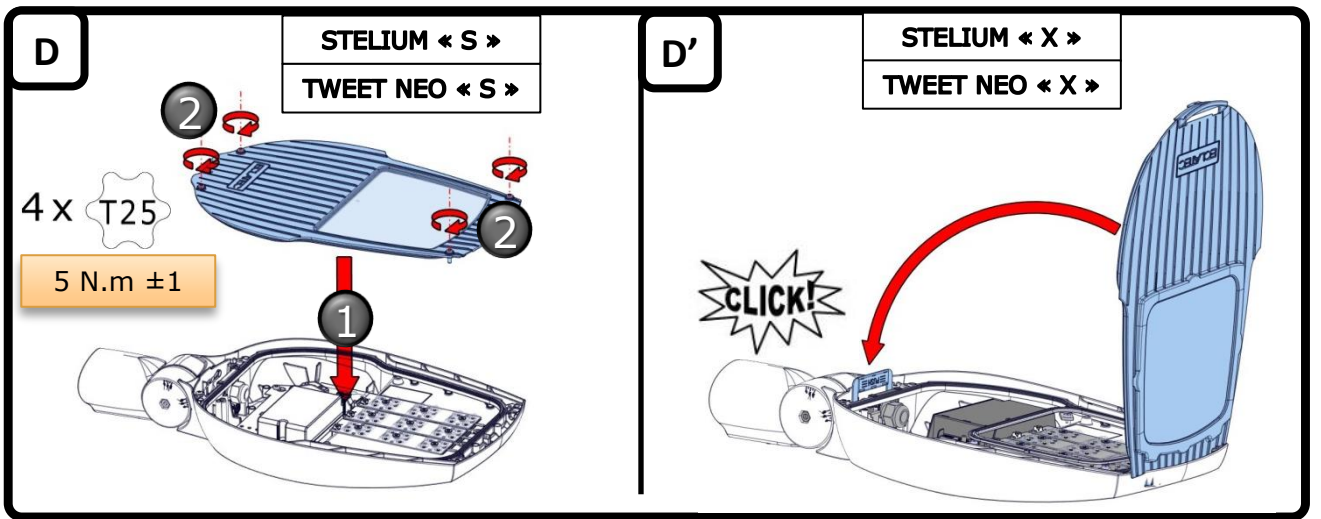
**Ø60**

**Ø76**

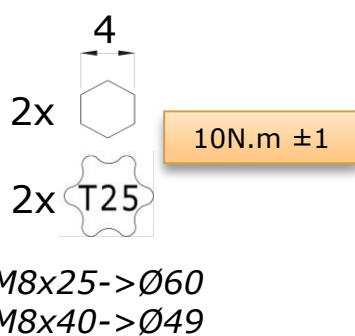
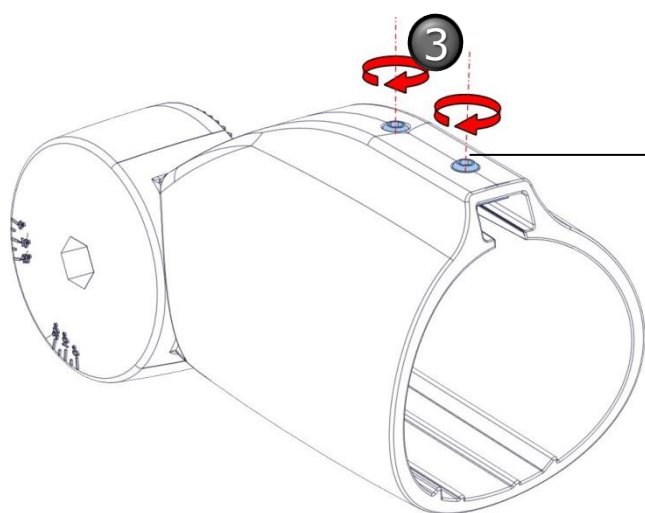
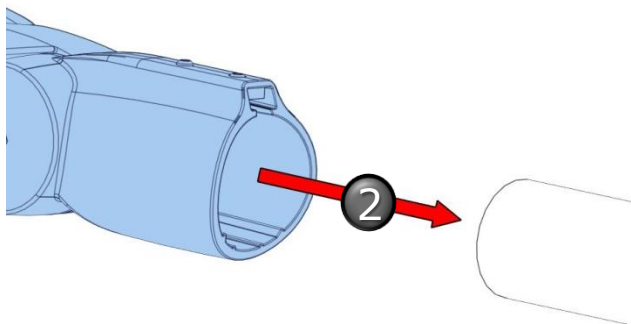
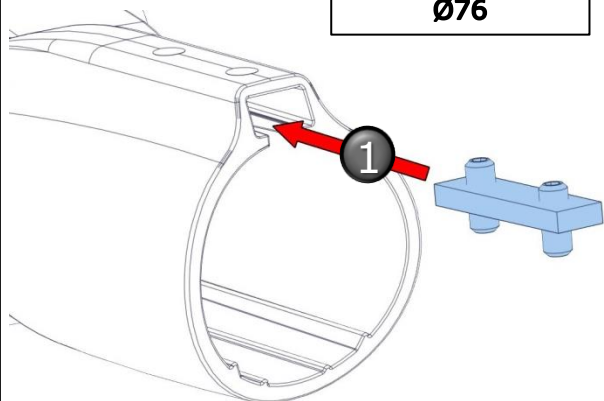
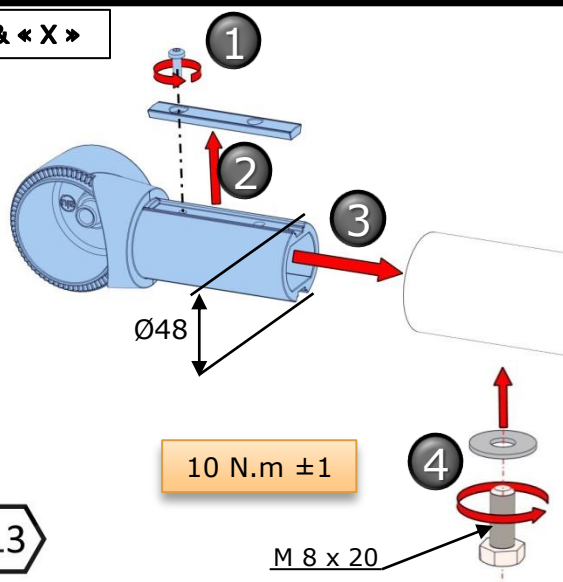
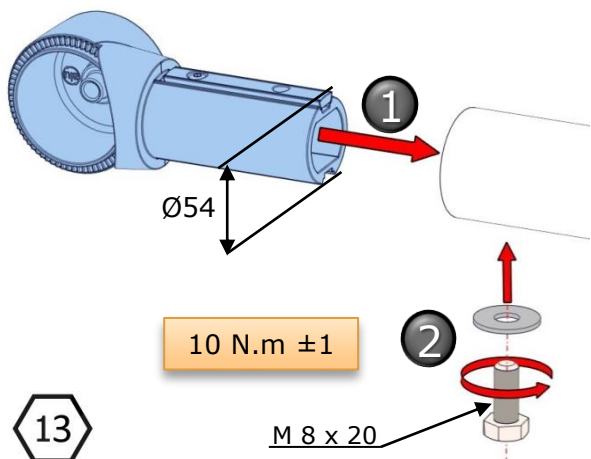




La source lumineuse contenue dans ce luminaire ne doit être remplacée que par le fabricant ou son agent de maintenance ou une personne de qualification équivalente.  
The lighting part included in this luminaire must be maintained by the manufacturer, an authorized service agent or a person with similar technical qualification.  
Die in der Leuchte beinhaltene Lichtquelle soll nur durch den Hersteller oder seinen Wartungsfachmann oder einen Servicetechniker mit einer ähnlichen Qualifikation ersetzt werden.



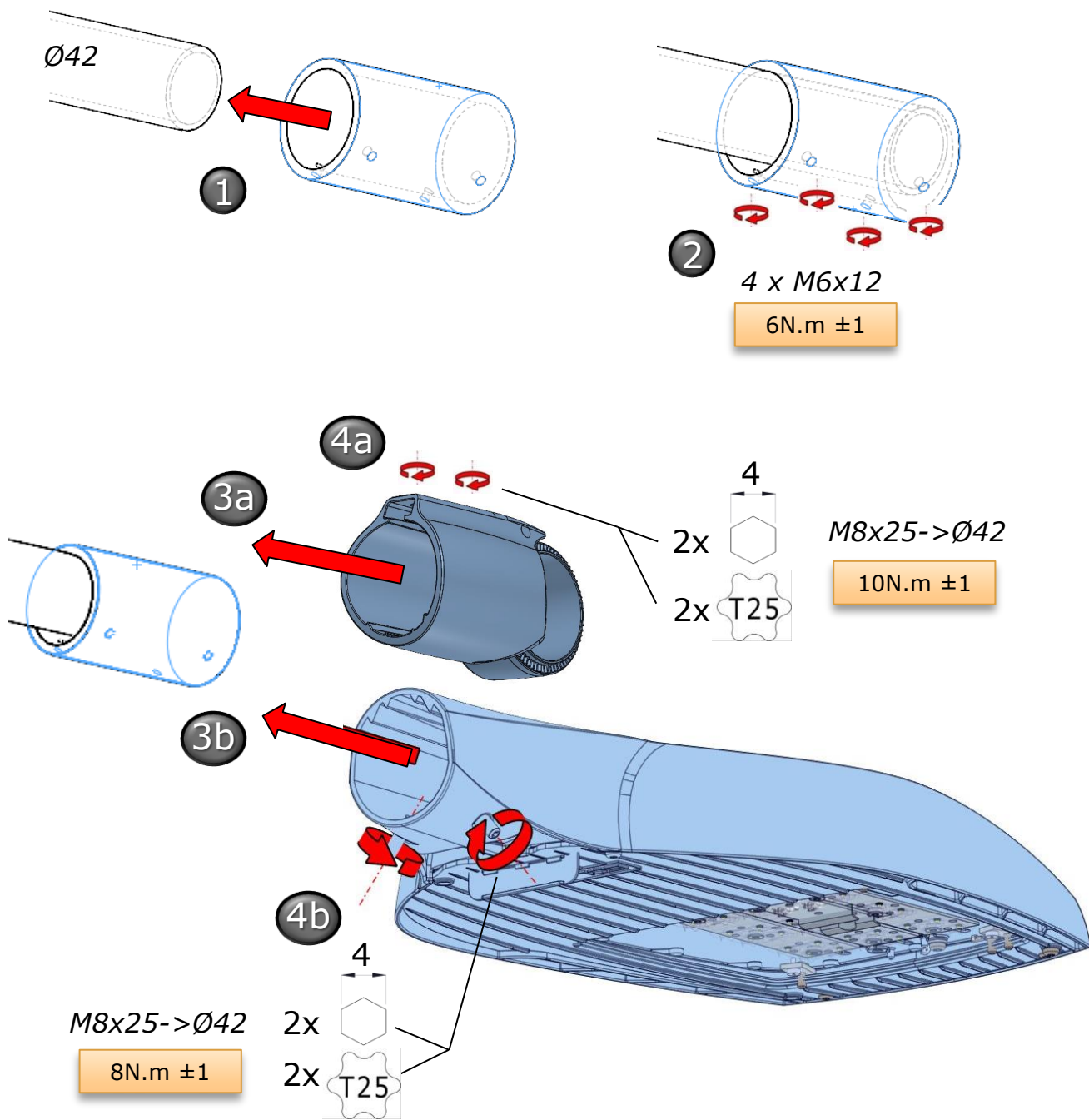
La source lumineuse contenue dans ce luminaire ne doit être remplacée que par le fabricant ou son agent de maintenance ou une personne de qualification équivalente.  
 The lighting part included in this luminaire must be maintained by the manufacturer, an authorized service agent or a person with similar technical qualification.  
 Die in der Leuchte beinhaltene Lichtquelle soll nur durch den Hersteller oder seinen Wartungsfachmann oder einen Servicetechniker mit einer ähnlichen Qualifikation ersetzt werden.

**E** $\varnothing 60$  $\varnothing 76$ **F****STELIUM « S » & « X »**



I

### Adaptateur ø42



Autres notices et modes opératoires