

# IXIS

Design lumineaire : ECLATEC



ECLATEC



Réalité  
Augmentée

# IXIS

Design luminaire : Eclatec

Mi-projecteur mi-luminaire, **IXIS** se situe au croisement des tendances architecturales d'aujourd'hui.

**IXIS** ouvre la panoplie des possibles, au travers de sa polyvalence.

Cette propension tient à la fois à son design, et notamment son système intégré de réglage et fixation, mais aussi à ses multiples déclinaisons optiques.







IXIS 1 - Présenté avec Détecteur de présence



IXIS 2



## DESCRIPTIF

- Luminaire disponible en 2 tailles : Ixis 1 et Ixis 2
- Corps en fonderie d'aluminium injecté
- Option : fermeture du luminaire par vis de sécurité
- Finition par thermolaquage polyester, teintes au choix
- IP 66
- Barrettes LED Standard BLS équipées de lentilles **QUADRALENS**
- Températures moyennes de couleur : 2400K, 2700K, 3000 K ou 4000 K
- Vasque en verre trempé thermiquement et sérigraphiée
- IK 10
- Classe I ou II
- Précâblage du luminaire en usine
- Luminaire éligible aux Certificats d'Economie d'Energie
- Luminaire disponible en source conventionnelle

## ÉTANCHÉITÉ

- Degré d'étanchéité IP 66 selon norme EN 60 529
- Joint en silicone extrudé
- Presse-étoupe à ancrage
- Respiration du luminaire par filtre à charbon actif

## REPÈRES CITOYENS

- Bilans matières :
  - Ixis 1 : Aluminium 77%, Verre 8%, Acier 8%, Plastique 4%, Autres 3%
  - Ixis 2 : Aluminium 76%, Verre 9%, Acier 6%, Plastique 5%, Autres 4%
- Conforme à la directive européenne RoHS
- Taux de recyclabilité élevé

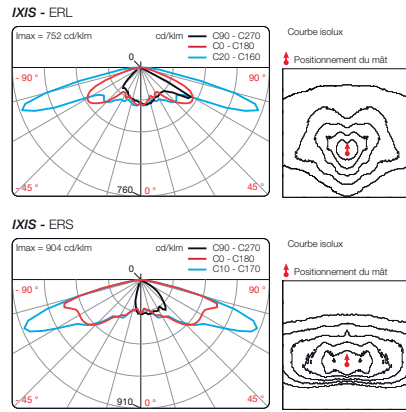
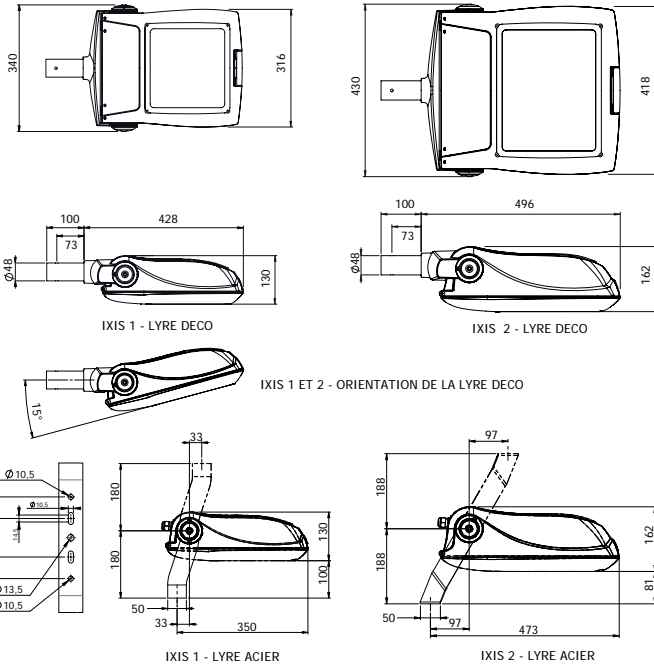
## CONFORMITÉ À L'ARRÊTÉ « LIMITATION DES NUISANCES LUMINEUSES » DU 27 DÉCEMBRE 2018 [ hors zones de restriction spécifiques ] :

### Toutes versions du luminaire Ixis :

- ULR du luminaire à inclinaison 0° : 0%
- Inclinaison maximale du luminaire permettant un ULR < 4% : voir tableaux ci-dessous

	Lentille seule	Avec coupe flux		Lentille seule	Avec coupe flux
<b>PFA</b>	21°	20°	<b>ERE</b>	34°	32°
<b>LRS</b>	41°	35°	<b>PSa</b>	43°	36°
<b>LRL</b>	32°	30°	<b>PAa</b>	34°	33°
<b>ETS</b>	29°	27°	<b>ECa</b>	26°	non applicable
<b>ERL</b>	27°	26°	<b>ECb</b>	35°	non applicable

- Code de Flux CIE n°3 : supérieur à 95 %
- Températures de couleur selon prescriptions légales (2400 K à 3000 K)
- Densité surfacique déterminée par le bureau d'études ECLATEC après analyse des données du projet
- Lumière intrusive :
  - en option, coupe-flux adaptables sur sources LED
  - préconisations d'installation permettant de définir l'intrusion lumineuse
- Fourniture par flashcode de l'ensemble des informations obligatoires nécessaires au gestionnaire



INTERFACES MÉCANIQUES



- Système de réglage incorporé
- Emmanchement pour montage sur extrémité de crosse Ø 60 mm extérieur
- Lyre acier : fixation portée ou suspendue sur ferrures orientables. Sans précâblage dans cette configuration.

POINTS CLÉS

		IXIS 1	IXIS 2
<b>Montage</b>		Latéral, porté et suspendu	
<b>Dimensions</b>	Long.	428 mm	496 mm
	Larg.	316 mm	418 mm
	Haut.	130 mm	162 mm
<b>Poids</b>		8 kg	12 kg
<b>SCx</b>		0,06 m <sup>2</sup>	0,08 m <sup>2</sup>
<b>Sources</b>		Barrettes BLS	
<b>Maintenance</b>		Ouverture sans outil par action sur la palette du capot supérieur : accès direct à l'appareillage. Coupure de l'alimentation dès l'ouverture du luminaire. Platine débrochable sans outil. Accès aux barrettes LED et lentilles après dépose de la vasque	
<b>Lentilles et distributions</b>		QUADRALENS : PFA, EPG, EPD, ETS, ECa, ECb, PSa, PAa, ERE, ERS, ERL, LRS, LRL	
<b>OPTIONS</b>	<b>COUPE-FLUX</b> <sup>(1)</sup> (montage usine ou site)	○	○
	<b>DALI</b> (construction)	○	○
	<b>CA5</b> (programmation usine)	○	○
	<b>FC</b> (programmation usine)	Compatible avec version standard et options CA5, DE+CA5 ou DALI	
	<b>DE + CA5</b> (programmation usine)	○	-
	<b>DE</b> (réglable sur site)	○	-
	<b>DE + COM</b> (réglable sur site)	○	○
	<b>DEDP</b> (réglable en pied de mât)	○	○
<b>REP+ CA2P</b> (réglable en pied de mât)	○	○	

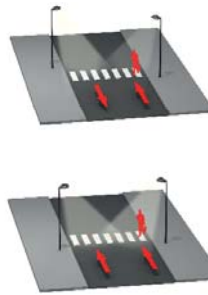
(1) Coupe flux sauf pour EPD, EPG, ECa, ECb, PSa

Légende :

- Série ○ Option - Non disponible

E/L/P : Eclairage/Luminance/Projection, R/C/T/F/P : Route/Circulaire/Trottoir/Faisceau/Passage piéton, E/S/L/A/D/G : Etroite/Standard/Large/Asymétrique/Droite/Gauche, REP : Courant Réglable en pied de mât, CA2P : Calculateur d'Abaissement 2 plages, réglable en pied de mât, CA5 : Calculateur d'Abaissement 5 plages, DE : Détecteur de présence, DEDP : Détecteur de présence Déporté réglable en pied de mât, DEP : Détecteur de présence intégré au luminaire, réglable en pied de mât, DE + CA5 : Détecteur de présence et Calculateur d'Abaissement, DE + COM : Détection communicante sans fil, DALI : Compatible avec le protocole DALI, FC : Flux Compensé

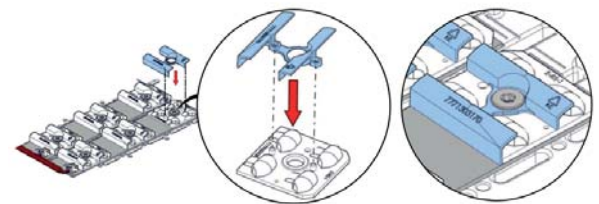
ECLAIREMENT PASSAGE PIÉTON



- EPD : Eclairage Passage Piéton Droit Luminaire placé en amont du passage piéton, dans le sens de circulation, pour une voie à double sens.
- EPG : Eclairage Passage Piéton Gauche Luminaire placé en complément de EPD, en amont du passage piéton, pour les voies larges à sens uniques.

OPTION RÉDUCTION FLUX ARRIÈRE

- Coupe flux version BLS



MAINTENANCE

Ouverture et fermeture

Ouverture sans outil par action sur la palette du capot supérieur  
Coupure de l'alimentation dès l'ouverture du luminaire  
Fermeture du luminaire par vis de sécurité en option

Maintenance de l'appareillage

Déconnexion électrique rapide sans outil. Platine amovible sans outil sur site

Maintenance des sources

Accès aux barrettes LED et lentilles après dépose de la vasque en verre fixée par 4 vis

**Configuration**

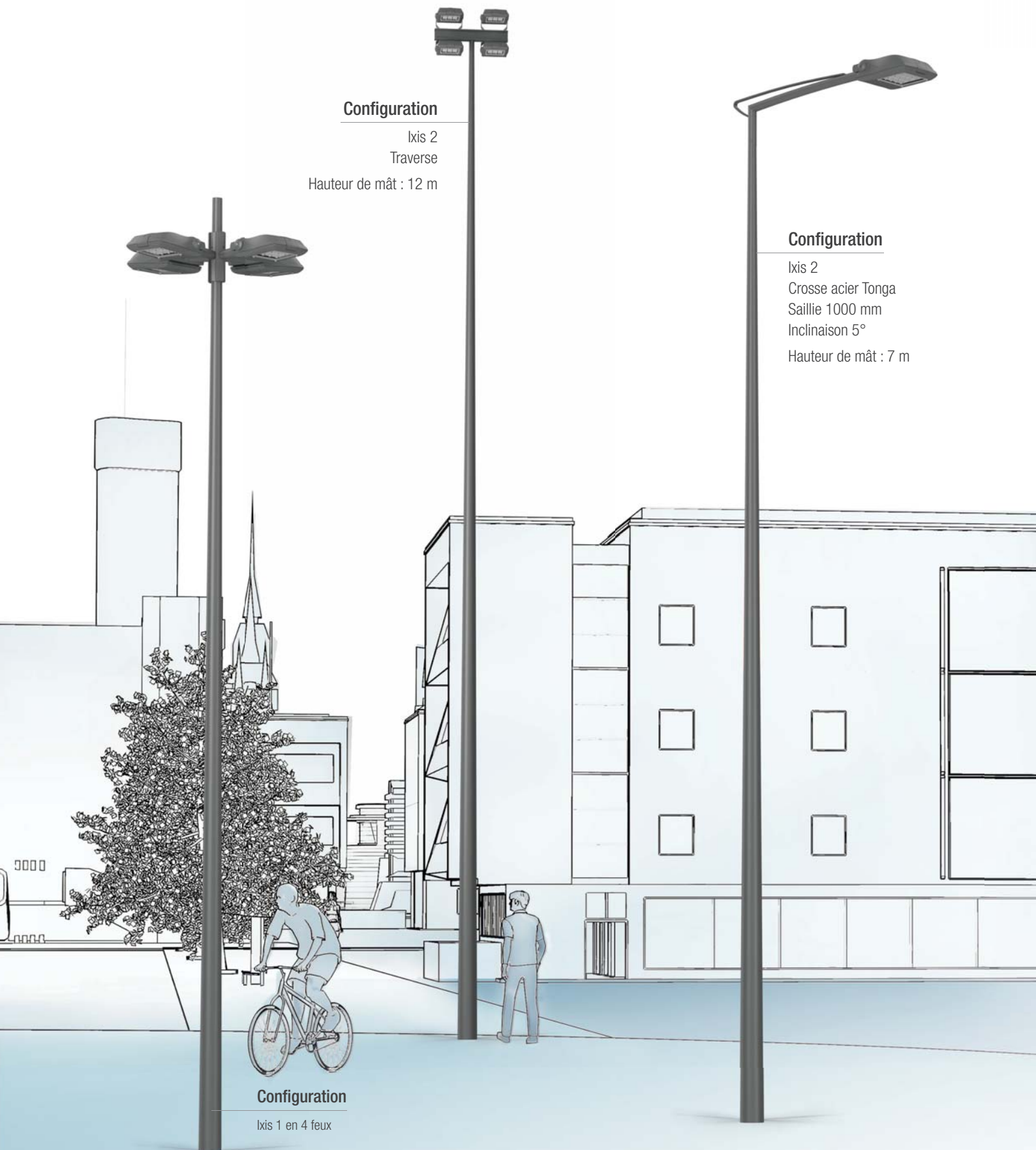
Ixis 2  
Traverse  
Hauteur de mât : 12 m

**Configuration**

Ixis 2  
Crosse acier Tonga  
Saillie 1000 mm  
Inclinaison 5°  
Hauteur de mât : 7 m

**Configuration**

Ixis 1 en 4 feux





### Configuration

Ixis 1  
Crosse acier Pico  
Saillie 200 mm  
Inclinaison 5°  
Hauteur de mât : 4 m

### Configuration

Ixis 1  
Crosse acier Chrome  
Saillie 1000 mm  
Inclinaison 5°  
Hauteur de mât : 6 m

# ECLATEC

41 rue Lafayette, CS 20069 Maxéville  
54528 Laxou cedex, France  
Tél : +33 (0)3 83 39 38 00  
[www.eclatec.com](http://www.eclatec.com)



Edition  
07/2019

