



AXESS

Design : ECLATEC



Concepteur Fabricant 

AXESS

Design : ECLATEC

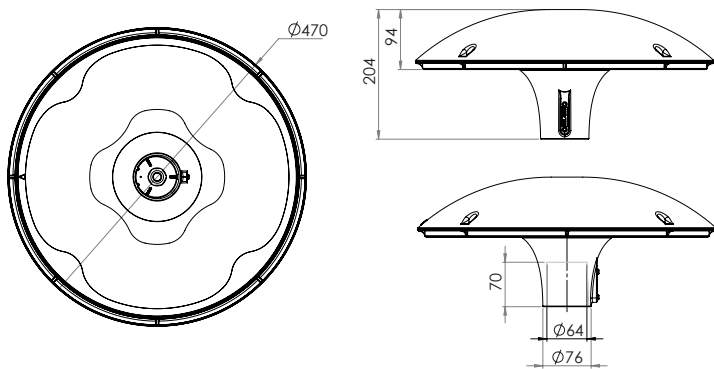


DESRIPTIF

Modèle	AXESS
Corps du luminaire	Fonderie d'aluminium injecté
Vasque	Vasque plane transparente structurée en polycarbonate
Finition	Thermolaquage polyester, teintes au choix
Résistance aux chocs	IK 10
Étanchéité	Degré d'étanchéité IP 66 selon norme EN 60 529 Joint en silicone extrudé Presse-étoupe à ancrage Respiration du luminaire par filtre à charbon actif
Dimensions (Ø x h)	Ø 470 x 204 mm
Poids	5,5 kg
SCx	0,05 m ²
Bilan matière	Aluminium 70% Plastique 11% Acier 9% Autres 10%
Classe électrique	Classe I et II

FILAIRES

AXESS



MAINTENANCE

Maintenance Accès direct à la platine après dépose du capot par 4 vis imperdables



ECLATEC



SOURCES & DISTRIBUTIONS PHOTOMÉTRIQUES

AXESS

Sources	Barrettes BLS
	1 BLS8, 1 BLS12, 2 BLS8, 2 BLS12
Température de couleurs	Ambre*, 2200 K, 2400 K, 2700 K, 3000K, 4000 K
Lentilles et distributions	QUADRALENS
	ERS, ERE, ERL, ECa, LRL, LRS, ETS, PFA, EPD, EPG

*Environ 1800K, uniquement sur BLS12 en standard (1) ANF : Programmation unique du driver, Abaissement Nocturne Figé : 23h-5h à 350mA, 700mA le reste de la nuit, (2) >700mA possible sur demande, **E/L/P** : Eclairage/Luminance/Projection, **R/C/T/F/P** : Route/Circulaire/Trottoir/Faisceau/Passage piéton, **E/S/L/A/D/G** : Etroite/Standard/Large/Asymétrique/Droite/Gauche



Barrettes BLS

SOLUTIONS CONNECTÉES

AXESS

Au point lumineux

Courant d'alimentation ajustable (driver ou pied de poteau)	✓
Abaissements (driver, solution veilleuse, pied de poteau ou Bluetooth)	✓
Détection déportée	✓
Protocole DALI	✓
Prédispositions Smart-Ready® (ZD4i)	✓

En réseau local

Détection communicante filaire	✓
Détection communicante sans fil	✓

Télégestion

Télégestion WIZARD	✓
--------------------	---

Variation de températures de couleur

Tunable white	✓
---------------	---

INTERFACES MÉCANIQUES



Top coiffant en sommet de mât Ø 60 / 62 mm, blocage par 2 vis



Top pénétrant avec embout dédié, en sommet de mât Ø 60 / 62 mm, blocage par 2 vis



Top pénétrant avec, en option, embout C, en sommet de mât Ø 76 mm, blocage par 2 vis.


CONFORMITÉ À L'ARRÊTÉ « LIMITATION DES NUISANCES LUMINEUSES » DU 27 DÉCEMBRE 2018 [hors zones de restriction spécifiques] :

Toutes les versions du luminaire AXESS :

- ULR du luminaire à inclinaison 0° : 0%
- Code de Flux CIE n°3 : supérieur à 95%
- Températures de couleur (2400 K à 3000 K)
- Densité surfacique déterminée par le bureau d'études ECLATEC après analyse des données du projet
- Lumière intrusive :
 - en option, coupe-flux adaptables sur sources LED
 - préconisations d'installation permettant de définir l'intrusion lumineuse
- Fourniture par flashcode de l'ensemble des informations obligatoires nécessaires au gestionnaire





Concepteur Fabricant 

41 rue Lafayette,
CS20069 Maxéville
54528 Laxou cedex, France
Tél : +33 (0)3 83 39 38 00
www.eclatec.com



Toute reproduction de ce document est interdite sans l'autorisation préalable écrite d'ECLATEC - Copyright ECLATEC - Document et photographies non contractuels. La description des appareils ainsi que les cotes mentionnées ne sont données qu'à titre indicatif et ne sauraient constituer un engagement pour notre société qui se réserve le droit d'y apporter sans préavis toutes les modifications qu'elle jugera nécessaires. Service Communication Eclatec - Crédits photographiques : ©Eclatec, ©iStock

Edition
12/2023